

Песочный фильтр-насос

Руководство пользователя



ОЗНАКОМЬТЕСЬ И СЛЕДУЙТЕ ВСЕМ ИНСТРУКЦИЯМ

СОХРАНИТЕ ЭТИ ИНСТРУКЦИИ

Содержание

Инструкции по безопасности.....	1
Обзор деталей.....	3
Установка.....	4
Обзор фильтра	
Технические характеристики	
Установка фильтра	
Функции управления клапаном фильтра	
Начальный запуск фильтра	
Обслуживание.....	10
Чистка	
Процедура обратной промывки фильтра	
Хранение в зимнее время	
Устранение неисправностей.....	12

ПРЕДУПРЕЖДЕНИЯ ОБ ОПАСНОСТИ



DANGER

Неправильная установка или использование песочного фильтр-насоса могут привести к серьезным травмам или смерти.



DANGER

Установщики, операторы бассейнов и владельцы бассейнов должны внимательно ознакомиться со всеми предупреждениями и инструкцией перед использованием песочного фильтр-насоса.



WARNING

Данный фильтр-насос предназначен ТОЛЬКО для использования в бассейнах.



WARNING

Большинство государственных и местных органов власти регулируют строительство, установку и эксплуатацию общественных бассейнов и СПА. Важно соблюдать эти нормативы. Проконсультируйтесь с местными строительными и санитарными нормами для получения дополнительной информации.



WARNING

Не позволяйте детям пользоваться или управлять фильтр-насосом.



WARNING

Перед установкой фильтр-насоса, внимательно ознакомьтесь и всегда следуйте инструкциям. Несоблюдение инструкций и правил эксплуатации может привести к серьезным травмам, смерти или повреждениям собственности.



WARNING

ПЕРЕД ИСПОЛЬЗОВАНИЕМ ФИЛЬТРА:

Выпустите воздух: нажмите на на рукоятку управления клапаном, чтобы выпустить воздух.

ПРИМЕЧАНИЕ: важно проводить данную операцию каждый раз при запуске насоса после зимовки, обслуживания и обратной промывки.



CAUTION

Фильтр-насос следует устанавливать таким образом, чтобы он находился вне доступа маленьких детей.



WARNING

Электрическое заземление всех электрических устройств необходимо провести выполнить до подключения к источнику электропитания. Невыполнение заземления всех электрических устройств может создать серьезную или смертельную опасность от электрического удара.



WARNING

Во избежание получения удара электрическим током перед подключением отключите питание всех электроприборов.

ПРЕДУПРЕЖДЕНИЕ ОБ ОПАСНОСТИ

⚠ CAUTION

Данный песочный фильтр-насос предназначен для использования **ТОЛЬКО** с разборными бассейнами. Не используйте насос с бассейнами, которые устанавливаются в земле или в зданиях на постоянной основе.

⚠ DANGER



Высокое давление из песочного фильтра может вызвать серьезные травмы или значительное повреждение имущества из-за возможного разделения бака. Если зажим фильтра регулируется под давлением, бак может разойтись.

Перед эксплуатацией обязательно снимите давление.

⚠ DANGER



РИСК УДАРА ТОКОМ ИЛИ ПОРАЖЕНИЯ ЭЛЕКТРИЧЕСКИМ ТОКОМ: НАСОСЫ ТРЕБУЮТ ВЫСОКОЕ НАПРЯЖЕНИЕ, КОТОРОЕ МОЖЕТ ПРИЧИНОЙ УДАРА ТОКОМ, ОЖОГА ИЛИ СМЕРТИ.

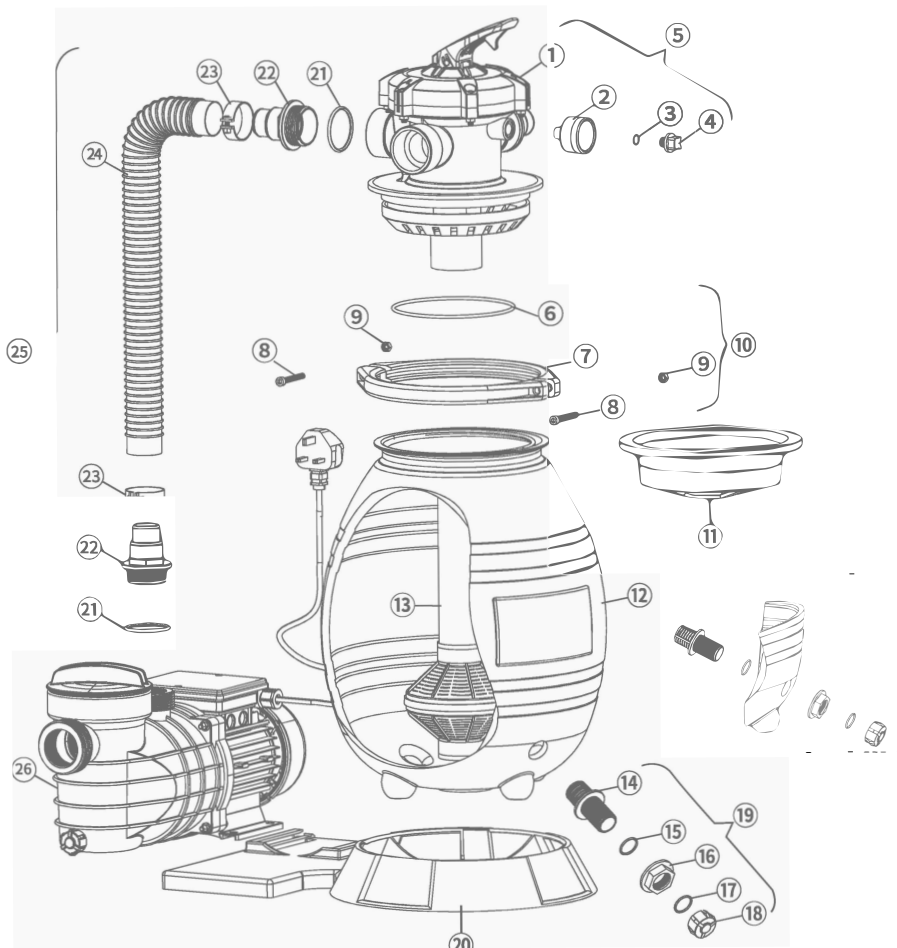
! ПЕРЕД НАЧАЛОМ ОБСЛУЖИВАНИЯ НАСОСА:

обязательно отключите питание насоса на электрическом щитке от насоса. Несоблюдение этой меры может привести к смерти или серьезным травмам из-за удара электрическим током

⚠ WARNING

Насос должен быть установлен квалифицированным специалистом по обслуживанию бассейнов и СПА в соответствии со всеми применимыми нормами и положениями местного законодательства. Неправильная установка может стать причиной серьезных травм или смерти из-за удара электрическим током, а также может привести к порче имущества.

НЕ ЗАПУСКАЙТЕ ПЕСЧАНЫЙ ФИЛЬТР-НАСОС БЕЗ ВОДЫ.



№	Описание	Кол-во.
1	Клапан, 1-1/2 дюйма с зажимом	1
2	Манометр	1
3	Уплотнительное кольцо, пробка	1
4	Пробка, манометр	1
5	Клапанный узел	1
6	Уплотнительное кольцо, клапан	1
7	Зажим фланца	1
8	Винт	2
9	Гайка	2
10	Сборочный зажим	1
11	Защита от песка	1
12	Бак фильтра	1
13	Вертикальная трубка и поддон для слива	1

№	Описание	Кол-во.
14	Сливной кран	1
15	Уплотнительное кольцо, гайка слива	1
16	Гайка слива	1
17	Уплотнительное кольцо, сливная чаша	1
18	Сливная чаша	1
19	Комплект для слива	1
20	Основание системы с подставкой	1
21	Уплотнительное кольцо, переходник для шланга	2
22	Адаптер для шланга	2
23	Зажим для шланга	2
24	Шланг от насоса к фильтру	1
25	Сборка насоса к фильтру	1
26	Насос	1

Обзор фильтра

Данный прибор разработан для очистки воды, и может находиться в эксплуатации в течение многих лет с минимальным обслуживанием, при условии, что он установлен и обслуживается в соответствии со всеми инструкциями.

В работе фильтр-насоса используется специальный песок для удаления частиц грязи из воды бассейна. Песок помещается в бак фильтра в качестве средства для удаления грязи. Вода из бассейна, которая содержит взвешенные частицы грязи, подается через систему трубопроводов и автоматически направляется клапаном управления фильтра к верхней части бака фильтра. Поскольку вода из бассейна прокачивается через песок фильтра, частицы грязи задерживаются песчаным слоем и фильтруются. Очищенная вода из бассейна вытекает из нижней части бака фильтра, поднимается через стояк и возвращается через клапан в верхней части фильтра в бассейн по трубкам и шлангам.

Через некоторое время, накопившаяся грязь в фильтре создает сопротивление потоку, и поток уменьшается. Это означает, что пора прочистить фильтр. При установке клапана управления в положение "Обратная промывка", поток воды автоматически меняется и направляется к нижней части бака, поднимается через песок и смывает ранее собранную грязь и частицы мусора через сброс.

Как только фильтр будет очищен, необходимо вручную переключить клапан управления на положение "Промывка", а затем на "Фильтр", чтобы вернуть обычный режимы работы.

Технические характеристики

Диаметр фильтра	13 "	13 "	13 "	16 "	16 "	16 "	16 "	20 "	20 "
Площадь фильтрации	0.09м ²	0.09м ²	0.09м ²	0.13м ²	0.13м ²	0.13м ²	0.13м ²	0.20м ²	0.20м ²
Объем бака	24л	24л	24л	38л	38л	38л	38л	71л	71л
Тип песка #20 кварц,гесок #20 кварц,гесок #20 кварц,гесок #20 кварц,гесок #20 кварц,гесок #20 кварц,гесок #20 кварц,гесок									
Кол-во песка	20кг	20кг	20кг	30кг	30кг	30кг	30кг	65кг	65кг
Макс. рабочее давление	35 бар	35 бар	35 бар	35 бар	35 бар	35 бар	35 бар	35 бар	35 бар
Мощность насоса	250W/0.35НР	370W/0.5НР	550W/0.75НР	370W/0.5НР	550W/0.75НР	750W/1.0НР	750W/1.0НР	1100W/1.5НР	
Макс.высота подачи насоса	0.8м	1м	1.5м	1м	1.5м	1.8м	1.8м	2.2м	
Высота всасывания насоса	8м	11м	13м	11м	13м	14м	14м	16м	
Макс. проиав-ть насоса	10м ³ /ч	13м ³ /ч	18м ³ /ч	13м ³ /ч	18м ³ /ч	20м ³ /ч	20м ³ /ч	22м ³ /ч	
Произв.-ть насоса	5.4м ³ /ч	6.5м ³ /ч	7.2м ³ /ч	7.9м ³ /ч	8.9м ³ /ч	9.6м ³ /ч	9.9м ³ /ч	10.6м ³ /ч	

Установка фильтр-насоса

Внимательно ознакомьтесь с инструкцией перед установкой и эксплуатацией песочного фильтр-насоса.

1. Аккуратно извлеките все части фильтр-насоса из упаковки и изучите на предмет возможных повреждений. При обнаружении каких-либо повреждений, свяжитесь с продавцом или представителем транспортной компании.



WARNING

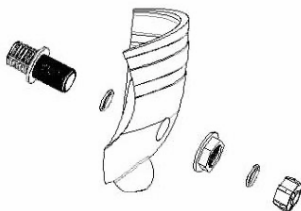
Засорение всасывающих фитингов может привести к серьезным травмам или смерти из-за утопления.



WARNING

Никогда не производите каких-либо работ по обслуживанию фильтр-насоса, когда он подключен к питанию. Высокое напряжение может привести к серьезным травмам или смерти. Необходимо всегда использовать подходящий для устройства прерыватель замыкания на землю. Обязательно выполните заземление устройства перед подключением к сети переменного тока. Невыполнение данного условия может быть смертельно опасным. **НЕ ЗАЗЕМЛЯЙТЕ** устройство к газопроводу.

2. Фильтр-насос необходимо установить ниже уровня воды в бассейне, на очень твердой и устойчивой поверхности (н-р, бетонной плите). После наполнения фильтра песком и водой, его вес может достигать несколько десятков килограмм (до сотни и выше). Расположите фильтр-насос таким образом, чтобы соединения труб, клапан управления и сливной клапан были в свободном доступе для нормальной эксплуатации и обслуживания.
3. Соберите сливной клапан у нижнего основания бака фильтра.
Убедитесь, что уплотнительные кольца правильно установлены во избежание возможной протечки. См. схему ниже.



4. Расположите бак фильтра на основании устройства и поверните по часовой стрелке. Поместите бак фильтра таким образом, чтобы дренажная система оказалась с противоположной стороны от насоса.

5. Соберите насос на основании устройства.

6. Установите вертикальную трубу и дренажную систему в центре бака.

Закройте вертикальную трубу защитным кожухом, чтобы предотвратить попадание песка. Наполните бак водой наполовину. (Убедитесь, что крышка слива надежно закрыта). Осторожно насыпьте необходимое количество песка для фильтрации. (Убедитесь, что вертикальная труба находится посередине отверстия).

▲ IMPORTANT Используйте только стандартный кварцевый песок №20 с коэффициентом однородности 1.75 или менее.

Кварцевый песок №20 имеет размер частиц 0.18-.0.22 дюймов (.45-.55 мм).

Примечание: Песок не входит в комплект устройства.

7. Снимите защитную крышку с вертикальной трубы. Смойте весь песок возле отверстия вверху бака. Убедитесь, что верхняя часть фильтра не содержит никаких песчинок или мусора, а уплотнительное кольцо клапана находится на корпусе клапана. Вставьте клапан управления фильтра в "шейку" бака, обратите внимание, чтобы вертикальная труба встала в отверстие в нижней части клапана.

8. Расположите клапан таким образом, чтобы порты находились в желаемой позиции. Порты клапана отмечены в местах, где они должны быть присоединены, а именно: порт насоса должен быть подключен к месту выпуска насоса, порт слива должен быть подключен к линии слива, а порт возврата должен быть подключен к возвратной линии бассейна.

9. Протрите фланец фильтра. Поместите зажима фланца вокруг бака и фланца клапана, и соедините винты и гайки гаечным ключом. Плотно затяните винты зажима и визуально проверьте соединение бака фильтра с клапаном и зажимом: убедитесь, что соединение собрано правильно.

▲ WARNING **Высокое давление:**
Неправильная сборка клапана управления и бака может привести к повреждениям клапана и стать причиной серьезных травм и/или нанести вред имуществу.

10. Оберните тефлоновой лентой пластиковую трубу на мужском конце резьбы 1/4"NPT манометра. Осторожно ввинтите манометр в отверстие с резьбой 1/4"NPT в корпусе клапана. Не перетягивайте.

11. Завинтите адаптеры для шланга в порты управления клапана, обозначенные как PUMP (НАСОС) и pump discharge (выпуск насоса). Оберните каждый адаптер для шланга тефлоновой лентой пять раз. Подсоедините адаптеры для

шланга с помощью 1.5-дюймового шланга и хомута для фиксации.

12. Для возврата воды в бассейн установите соединение на отверстие клапана управления, обозначенное как RETURN (возврат), и завершите все необходимые соединения труб, линий слива, всасывающих трубок насоса, и т.д.
13. Во избежание протечки, убедитесь, что сливной клапан надежно закрыт и все соединения труб плотно закреплены.



СОХРАЙНЯТЕ МАРКИРОВКУ НА УСТРОЙСТВЕ В ЧИТАБЕЛЬНОМ СОСТОЯНИИ. ЗАМЕНИТЕ ПРИ НЕОБХОДИМОСТИ.

Функции клапана управления фильтром

ФИЛЬТРАЦИЯ (FILTER): Из насоса через клапан вода проходит вниз через кварцевый песок, где удаляются частицы грязи, и возвращается вверх через центральную трубу в бассейн.

ОБРАТНАЯ ПРОМЫВКА (BACKWASH): Вода движется от насоса через клапан, вниз через центральную трубу, вверх через песок фильтра и выходит через порт слива. Это положение используется для очистки фильтра путем изменения направления потока.

ПРОМЫВКА (RINSE): Вода движется от насоса через клапан, вниз через песок фильтра, вверх через центральную трубку к клапану и выходит через порт слива. Это положение используется для начальной очистки и восстановления фильтрующего слоя после обратной промывки.

СЛИВ (WASTE): Вода идет от насоса через клапан, обходя фильтр и направляясь непосредственно в порт слива. Это положение используется для прямой вакуумной очистки, снижения уровня воды в бассейне или слива воды из бассейна.

БЛОКИРОВКА (CLOSE): В ДАННОЙ ПОЗИЦИИ НЕТ ПОТОКА ВОДЫ - НЕ ИСПОЛЬЗУЙТЕ ДАННОЕ ПОЛОЖЕНИЕ ВО ВРЕМЯ РАБОТЫ НАСОСА.

ЗИМНИЙ СЛИВ (WINTER): Клапан в позиции зимнего хранения позволяет слить воду из системы и подготовить ее к хранению в зимний период.

Начальный запуск

1. При первом использовании бассейна, убедитесь, что бассейн абсолютно чистый. Избыток грязи или крупные частицы мусора могут повредить устройство.

2. Убедитесь, что все всасывающие и СЛИВНЫЕ линии бассейна открыты так, чтобы вода могла свободно стечь из бассейна в линию СЛИВА. Установите клапан управления в положение ОБРАТНАЯ ПРОМЫВКА.
3. Проверьте, что зажим клапан плотно закрыт.
4. Проверьте, чтобы в ситечке насоса было достаточно воды (если нет ситечка, убедитесь, что шланг наполнен водой). Плотно закройте крышку насоса. Подготовьте насос к работе и запустите его, подождите, пока бак фильтр не заполнится водой.



НЕ ИСПОЛЬЗУЙТЕ ФИЛЬТР-НАСОС БЕЗ ВОДЫ

5. Как только поток воды через линию СЛИВА стабилизируется, запустите насос как минимум на 2 минуты или до тех пор, пока вода после обратной промывки не станет чистой. Обратная промывка в начале эксплуатации фильтр-насоса рекомендуется для удаления каких-либо примесей и мелких частиц из кварцевого песка.
6. Выключите насос и установите клапан в положение “ПРОМЫВКА”. Убедитесь, все всасывающие отверстия и линии СЛИВА бассейна открыты так, чтобы вода могла беспрепятственно стечь из бассейна. Запустите насос.
7. Запустите фильтр-насос как минимум на 2 минуты.
8. Выключите насос и установите клапан в положение ФИЛЬТР. Убедитесь, что все всасывающие отверстия и линия ВОЗВРАТ открыты так, чтобы вода могла беспрепятственно стечь из бассейна и обратно. **СТОЙТЕ ДАЛЕКО ОТ ФИЛЬТРА** и запустите насос.
9. Вы запустили цикл фильтрации. Убедитесь, что вода свободно возвращается в бассейн и запомните рабочее давление, когда фильтр чистый.
10. Проверьте систему на наличие утечки воды. При обнаружении утечки, выключите насос и устраните неисправность.
11. По мере того, как фильтр удаляет грязь и примеси из воды бассейна, накопление частиц грязи будет приводить к увеличению давления в фильтре и уменьшению потока воды. Когда манометр будет показывать превышение давления при чистом фильтр-насосе на 5-10 бар, пришло время провести обратную промывку фильтра.

Чистка

1. При установке на новый бассейн фильтр-насос следует промывать и очищать примерно после 48 часов работы, чтобы избавиться от мелких частиц или другого строительного мусора.
2. Существует три способа определить, что фильтр-наосу требуется процедура обратной промывки:
 - 1) Наиболее точным показателем в бассейнах с расходомером является процедура обратной промывки: если вы видите, что расход воды уменьшился на 30% от начального расхода (при чистом фильтре). Например, если начальный расход составлял 60 GPM (галлонов в минуту), то фильтр следует промывать при уменьшении расхода на 20 GPM (или 30%), т.е. до 40 GPM.
 - 2) Более субъективным и менее точным показателем является наблюдение за количеством воды, идущее из направляющих потока, расположенных в стене бассейна. Как только вы заметите, что расход уменьшился, следует промыть фильтр.
 - 3) Наиболее часто используемым, но менее точным показателем является промывка, когда показания манометра увеличиваются на 10 бар по сравнению с начальными показаниями (при чистом фильтре)
3. Важно не промывать исключительно по времени, например, каждые 3 дня. Также важно отметить, что слишком частая промывка насоса на самом деле может привести к плохой фильтрации. Такие факторы, как погодные условия, частые дожди, пыль или пыльца, а также температура воды, все влияют на частоту промывки. Пользуясь бассейном вы заметите, как это влияет на работу фильтр-насоса.
4. Чтобы предотвратить повреждение фильтр-насоса, а также обеспечить правильную работу системы, регулярно чистите ситечки насоса и скимеры бассейна.
5. Если в любое время после промывки фильтр-насоса начальное давление указывает на повышение на 4-6 бар выше нормального начального давления, пора провести химическую процедуру очистки.

Процедура обратной промывки фильтра

1. Выключите насос.



WARNING

Всегда выключайте насос при смене позиций на клапане управления. Смена позиций на клапане управления во время работы насоса может привести к серьезным травмам или порче имущества.

2. Убедитесь, что всасывающие отверстия и линия СЛИВА открыты и ничто не препятствует сливу воды из бассейна. Поставьте клапан управления в позицию “ОБРАТНАЯ ПРОМЫВКА”.

3. ОТОЙДИТЕ ОТ ФИЛЬТР-НАСОСА и включите насос.

4. Промывайте фильтр-насос в течение 3-5 минут или до тех пор, пока вода после обратной промывки не станет чистой.

5. Выключите насос и поставьте клапан управления в позицию “ПРОМЫВКА”.

6. ОТОЙДИТЕ ОТ ФИЛЬТР-НАСОСА и включите насоса.

7. Промывайте фильтр-насос в течение 30 секунд.

8. Выключите насос и поставьте клапан управления в позицию “ФИЛЬТР”.

9. Убедитесь, что линия ВОЗВРАТА открыта и ничто не препятствует потоку воды вернуться из фильтра в бассейн.

10. ОТОЙДИТЕ ОТ ФИЛЬТР-НАСОСА и включите насос.

11. Цикл фильтрации запущен. Убедитесь, что вода возвращается в бассейн, и обратите внимание на давление фильтра после очистки - запомните показания.

12. Давление фильтра из шага 11 не должно превышать изначальных показаний манометра (после первого запуска чистого фильтр-насоса). Если после обратной промывки давление показывает на 4-6 бар выше изначальных показаний, следует провести химическую очистку песчаного слоя в фильтре.

Хранение фильтр-насоса в зимнее время



Замерзание воды в системе может привести к неисправностям в системе фильтр-насоса, а также к потенциальному затоплению и порче имущества.

В тех регионах, где зимой температуры опускаются ниже ноля (температура замерзания воды), необходимо подготовить оборудование бассейна для зимовки во избежание повреждений системы.

1. Промойте фильтр-насос с помощью обратной промывки.
2. После обратной промывки, отключите насос и переместите клапан управления в позицию "ЗИМНИЙ СЛИВ".

Многопортовый клапан должен быть оставлен в позиции "ЗИМНИЙ СЛИВ" в течение всего зимнего периода. Невыполнение этого условия может привести к неисправностям в системе и, как следствие, порче имущества из-за возможных протечек воды.

3. Снимите крышку слива на дне бака фильтра и оставьте так на весь зимний период. Полностью осушите бак фильтра.
4. Осушите и приготовьте насос к зимнему хранению.
5. Просушите всю систему фильтр-насоса: трубки, кольца, и т.п

Устранение неисправностей

Вода в бассейне недостаточно чистая.	<ol style="list-style-type: none">1. Химии для чистки бассейна недостаточно для предотвращения роста водорослей.2. Неверное количество или тип используемого песка.3. Недостаточная скорость оборотов.	<ol style="list-style-type: none">1. Скорректируйте использование химии для бассейна или проконсультируйтесь со специалистом.2. Скорректируйте количество и/или качество используемого песка или проконсультируйтесь со специалистом.3. Используйте фильтр-насос в течение большего времени или проконсультируйтесь со специалистом.
--------------------------------------	--	--

<p>Утечка клапана управления</p>	<ol style="list-style-type: none"> 1. Клапан управления установлен между двумя позициями. 2. Прокладка повреждена. 	<ol style="list-style-type: none"> 1. Установите клапан в правильное положение. 2. Замените прокладку
<p>Система работает, но вода не поступает в насос.</p>	<ol style="list-style-type: none"> 1. В систему попадает воздух. 2. Слишком высокий уровень для всасывания воды, неправильное положение насоса. 	<ol style="list-style-type: none"> 1. Проверьте все соединения шлангов и труб и убедитесь, что крышка ситечка плотно закрыта. 2. Поместите фильтр-насос на уровень ниже.
<p>Песок попадает в бассейн</p>	<ol style="list-style-type: none"> 1. Слишком мелкий песок. 2. Уровень песка слишком высокий. 3. Повреждена труба для сбора. 	<ol style="list-style-type: none"> 1. Используйте кварцевый песок №20 2. Заполните фильтр песком не больше, чем на 2/3. 3. Замените поврежденную трубу.
<p>Высокое давление в фильтре</p>	<ol style="list-style-type: none"> 1. Недостаточно долгая или частая процедура обратной промывки. 2. Частично или полностью закрытый клапан. 	<ol style="list-style-type: none"> 1. Промывайте фильтр-насос через обратную промывку, пока вода не станет чистой. 2. Откройте клапан и уберите возможные препятствия с линии ВОЗВРАТ.
<p>Обратный поток воды в бассейн снижен, низкое давление фильтра</p>	<ol style="list-style-type: none"> 1. Засор в насосе. 2. Засор в всасывающей линии насос. 	<ol style="list-style-type: none"> 1. Разберите и прочистите насос. Прочистите ситечко/скимер. 2. Уберите засоры на линиях.