

# **НАСОС ФИЛЬТРОВАЛЬНОЙ УСТАНОВКИ С ПЕСЧАНЫМ ФИЛЬТРОМ РУКОВОДСТВО ПОЛЬЗОВАТЕЛЯ**

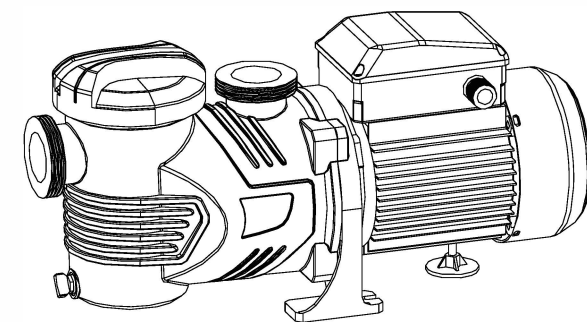
**WL-ESP-033M**

**WL-ESP-050M**

**WL-ESP-075M**

**WL-ESP-100M**

**WL-ESP-120M**



## 1 ВАЖНЫЕ МЕРЫ БЕЗОПАСНОСТИ

Соблюдайте основные правила техники безопасности при установке и использовании данного электрооборудования, включая нижеследующие.

### ПРОЧТИТЕ И СОБЛЮДАЙТЕ ВСЕ ИНСТРУКЦИИ



ВНИМАНИЕ

Во избежание травм не позволяйте детям использовать этот продукт. Опасность поражения электрическим током. Подключайте только к заземленной розетке, защищенной устройством дифференциального тока (УЗО). Свяжитесь с квалифицированным электриком, если вы не уверены, что подключение защищено с помощью УЗО.



ОСТОРОЖНО

Не закапывайте кабель. Расположите его вдали от газонокосилок, кусторезов и другого оборудования. Не включайте насос до подключения к трубопроводу.



ВНИМАНИЕ

Чтобы снизить риск поражения электрическим током, не используйте удлинитель для подключения питания, обеспечьте правильно расположенный источник питания.

## 2 МОНТАЖ

Монтаж трубопровода и электрических подключений должен проводиться только квалифицированным персоналом. Место монтажа насоса должно:

- ◆ находиться вдали от едких или горючих веществ;
- ◆ быть твердым, ровным, жестким и устойчивым к вибрации (чтобы уменьшить вибрацию и напряжение труб, зафиксируйте насос на основании);
- ◆ обеспечить уровень всасывания как можно ближе к уровню воды;
- ◆ позволять использовать короткую прямую всасывающую трубу (для снижения потерь на трение);
- ◆ позволять установить вентили на всасывающей и напорной трубах;
- ◆ иметь сливное отверстие на полу, чтобы предотвратить затопление;
- ◆ быть защищенным от высокой влажности;
- ◆ обеспечивать доступ для технического обслуживания насоса и трубопроводов.



ВНИМАНИЕ

Используйте фум ленту для всех резьбовых соединений. НЕ используйте резьбовой герметик; он может привести к растрескиванию под напряжением. Всасывающее и напорное соединения насоса формованы в резьбовых упорах. НЕ пытайтесь вкрутить трубу за пределы этих упоров.

## 3 ЭКСПЛУАТАЦИЯ



ОСТОРОЖНО

НИКОГДА не запускайте насос на сухую. Это может привести к повреждению торцевого уплотнения, а значит к течи. Заполните насос водой перед пуском двигателя.

Перед тем как приступить к работе:



### ВНИМАНИЕ

Опасное напряжение. Может вызвать шок, ожог и привести к смерти. Отключите питание при работе с насосом или двигателем.

1. ВЫКЛЮЧИТЕ НАСОС перед началом работы.
2. ПЕРЕКРОЙТЕ КЛАПАНЫ на всасывающей и напорной трубах.
3. ПОЛНОСТЬЮ СПУСТИТЕ ДАВЛЕНИЕ в насосе и трубопроводе.
4. НИКОГДА не затягивайте и не ослабляйте хомуты во время работы насоса! Если насос подвергается испытанию под давлением, то убедитесь, что давление будет снято до снятия крышки ловушки.
5. Не пытайтесь препятствовать всасыванию насоса, это может привести к серьезным травмам и смерти. Маленькие дети в бассейне должны ВСЕГДА быть под пристальным наблюдением взрослых.

### Заполнение насоса

Сбросьте давление в системе фильтрации, насосе и трубопроводе; см. Руководство пользователя фильтровальной установки с песчаным фильтром. При заполненной системе всасывания (уровень всасывания воды выше насоса) насос запускается после открытия всасывающего и напорного клапанов. Если система всасывания не заполнена, снимите крышку префильтра, заполните префильтр и насос водой. Не смазывайте резиновое уплотнение крышки префильтра. Оригинальное резиновое уплотнение содержит постоянную внутреннюю смазку.



ВНИМАНИЕ

Если вы замените уплотнительное кольцо на кольцо без внутренней смазки, вам может потребоваться применять смазку на основе силикона. Очистите и проверьте уплотнительное кольцо, установите его на префильтр. Установите крышку префильтра и ручку на крышке, затяните поворотом ручки по часовой стрелке.



ВНИМАНИЕ

Затяните крышку префильтра вручную (без гаечного ключа)! Теперь насос должен заполниться. Время заполнения будет зависеть от высоты всасывания и горизонтальной длины всасывающего трубопровода. Если насос не заполняется, убедитесь, что все клапаны открыты, конец всасывающей трубы находится под водой и что во всасывающей трубе нет утечек.

## 4 ТЕХНИЧЕСКОЕ ОБСЛУЖИВАНИЕ

Единственное необходимое периодическое техническое обслуживание насоса - это осмотр / очистка корзины префильтра. Мусор, собирающийся в корзине, затрудняет поток воды через насос. Для очистки префильтра следуйте инструкциям ниже:

1. Остановите насос, закройте всасывающий и напорный клапаны и сбросьте давление в системе перед началом работы.
2. Снимите крышку префильтра (поверните против часовой стрелки). Если необходимо, осторожно постучите по ручке крышки резиновым молоточком.
3. Снимите и очистите корзину префильтра. Убедитесь, что все отверстия чистые, промойте корзину водой и установите в префильтр большим отверстием напротив подсоединения трубы (между направляющими ребрами). Если корзина префильтра установлена неправильно, вы не сможете установить крышку.
4. Очистите и осмотрите уплотнительное кольцо крышки префильтра, очистите канавку на корпусе префильтра и установите уплотнительное кольцо.
5. Установите крышку префильтра. Чтобы ее не заклинило, затяните рукой.
6. Заполните насос (см. раздел Эксплуатация).

## 5 ПРИЧИНЫ НЕИСПРАВНОСТЕЙ

### • ДВИГАТЕЛЬ НЕ ЗАПУСКАЕТСЯ

1. Выключен автоматический выключатель.
2. Расплавился предохранитель или сработало термореле.
3. Заблокирован вал двигателя.
4. Сгорела обмотка двигателя.
5. Поломка пускового выключателя однофазного насоса.
6. Дефект или отсутствие контакта.
7. Низкое напряжение.

### • НИЗКАЯ ПРОИЗВОДИТЕЛЬНОСТЬ НАСОСА

1. Частично закрытый клапан на всасывающей или напорной линии.
2. Засор на всасывающей или напорной линии.
3. Слишком маленький диаметр всасывающей или напорной линии.
4. Засор в корзине префильтра или в скиммере

5. Грязный напорный фильтр
6. Засор на рабочем колесе

### • НАСОС НЕ ДОСТИГАЕТ ПОЛНОЙ СКОРОСТИ

1. Низкое напряжение
2. Неправильное подключение

### • ПЕРЕГРЕВ ДВИГАТЕЛЯ (Срабатывает защита)

1. Низкое напряжение
2. Обмотки двигателя подключены к неправильному напряжению на модели с двойным напряжением
3. Недостаточная вентиляция

### • НАСОС НЕ ПРОКАЧИВАЕТ ВОДУ

1. Насос не заполнен
2. Закрытый клапан на всасывающей или напорной линии
3. Утечка или засасывание воздуха в систему
4. Заблокировано рабочее колесо

### • УТЕЧКА ВОДЫ НА ВАЛ

1. Необходимо заменить торцевое уплотнение

### • ВЫСОКОЕ ДАВЛЕНИЕ В НАСОСЕ

1. Частично закрытый клапан на всасывающей или напорной линии.
2. Слишком маленький диаметр напорной линии
3. Грязный напорный фильтр

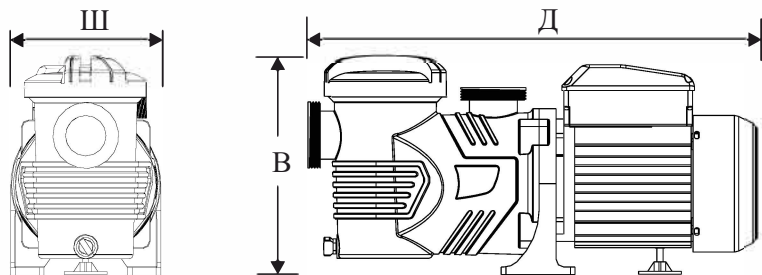
### • ШУМНАЯ РАБОТА НАСОСА И МОТОРА

1. Засорена корзина скиммера или волосы в префильтре
2. Изношены подшипники двигателя
3. Клапан на всасывающей линии частично закрыт
4. Частично заблокирована всасывающая линия
5. Насос непрочно установлен

### • ПУЗЫРИ ВОЗДУХА НА ВПУСКЕ

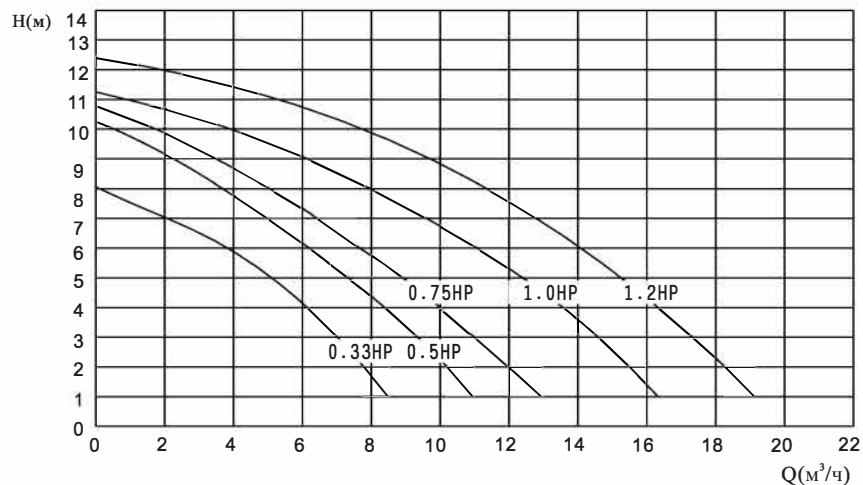
1. Воздух попадает в линию всасывания на соединениях или клапане
2. Уплотнительное кольцо крышки префильтра нуждается в очистке
3. Низкий уровень воды в бассейне

## 6 ГАБАРИТЫ И ТЕХНИЧЕСКИЕ ХАРАКТЕРИСТИКИ

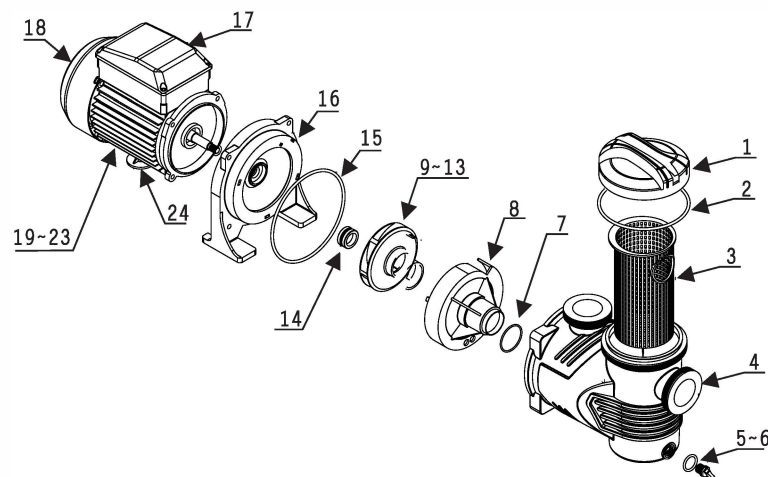


Модель	Мощность (ЛС)	Мощность (кВт)	Подкл.	Напряж. (В)	Подкл. вход (дюйм)	Подкл. выход (дюйм)	Длина (мм)	Ширина (мм)	Высота (мм)
WL-ESP033M	0.33	0.26	1Φ	220_240	1.5"	1.5"	460	160	230
WL-ESP050M	0.5	0.37							
WL-ESP075M	0.75	0.55							
WL-ESP100M	1	0.75							
WL-ESP120M	1.2	0.9							

## 7 ГРАФИКИ ПРОИЗВОДИТЕЛЬНОСТИ

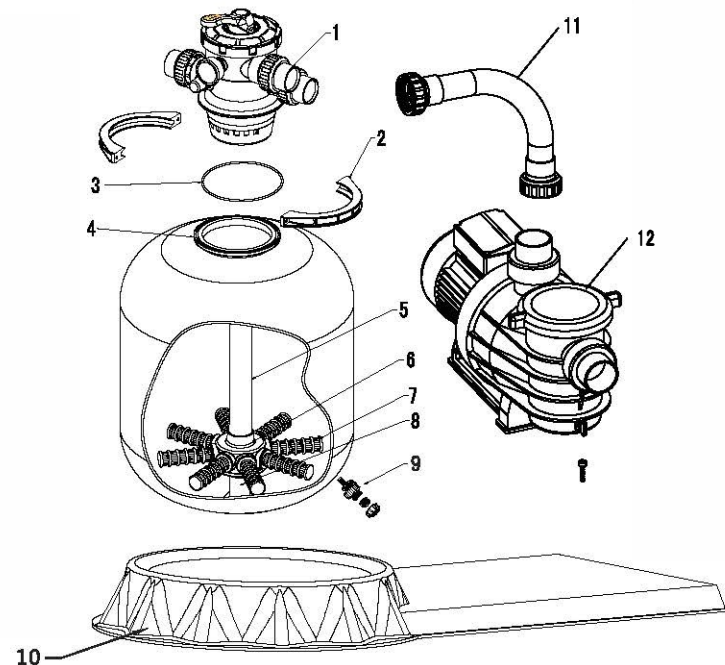


## 8 ДЕТАЛИРОВКА



1. Крышка префильтра
2. Резиновое уплотнение крышки префильтра
3. Корзина префильтра
4. Корпус насоса
5. Сливная пробка
6. Резиновое уплотнение сливной пробки
7. Резиновое уплотнение диффузора
8. Диффузор
9. Рабочее колесо насоса 0.33 HP
10. Рабочее колесо насоса 0.5 HP
11. Рабочее колесо насоса 0.75 HP
12. Рабочее колесо насоса 1.0 HP
13. Рабочее колесо насоса 1.2 HP
14. Торцевое уплотнение
15. Резиновое уплотнение задней крышки помпы
16. Задняя крышка помпы
17. Клеммная коробка
18. Крышка двигателя
19. Двигатель ESP-33M
20. Двигатель ESP-50M
21. Двигатель ESP-75M
22. Двигатель ESP-100M
23. Двигатель ESP-120M
24. Подставка-основание насоса

Номер	Артикул	Описание	Кол-во
1	01-05	Многоходов. вентиль, 1,5"	1
2	01-0505	Хомут фланца фильтра, лев.	1
	01-0506	Хомут фланца фильтра, пр.	1
	01-0507	Винт хомута фланца	2
	01-0112	Гайка хомута фланца	2
3	02-0901	Уплотнительное кольцо	1
4	02-09031	Бочка фильтра 14"	1
	02-09032	Бочка фильтра 16"	1
	02-09033	Бочка фильтра 18"	1
	02-09034	Бочка фильтра 21"	1
	02-09035	Бочка фильтра 25"	1
5	02-09036	Труба коллектора ПВХ	1
6	02-0107	Коллектор	1
7	02-0108	Сепаратор	8
8	02-0112	Несущая труба	1
9	02-0111	Пробка сливная	1
10	02-0110	Основание ø350-ø550	1
11	04-0103	Шланг	1
12	04-08	Насос	1



## 1. УСТАНОВКА ВЕНТИЛЯ

Установка вентиля осуществляется за счет монтажа доступных соединений согласно схеме установки.



Рекомендуется использовать ниппели. Это облегчает не только установку, но и техническое обслуживание и ремонт.

ВНИМАНИЕ

## 2. РЕЖИМЫ РАБОТЫ ВЕНТИЛЯ

**I. Режим фильтрации - FILTER**  
Бассейн → насос → вентиль (к фильтру) → фильтр → вентиль (от фильтра) → бассейн

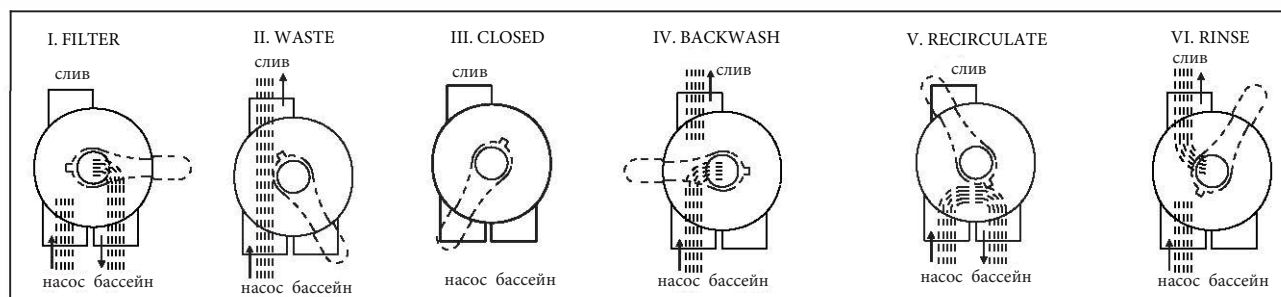
**IV. Обратная промывка (чистка фильтрующего материала) - BACKWASH**  
Бассейн → насос → вентиль (от фильтра) → фильтр → вентиль (к фильтру) → слив

**II. Опорожнение бассейна - WASTE**  
Бассейн → насос → вентиль → слив

**V. Рециркуляция в обход фильтра - RECIRCULATE**  
Бассейн → насос → вентиль → бассейн

**III. Нет циркуляции - CLOSED**  
Не включайте насос. Бассейн → насос → вентиль

**VI. Чистовая промывка (уплотнение песка после обратной промывки) - RINSE**  
Бассейн → насос → вентиль (к фильтру) → фильтр → вентиль (от фильтра) → слив



ВНИМАНИЕ

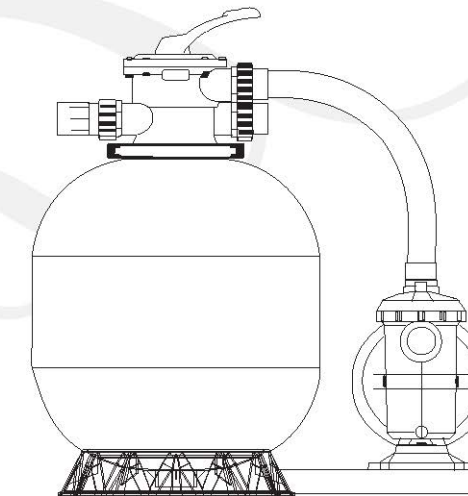
1. Данная фильтровальная установка работает под высоким давлением. Во время обслуживания любой части циркуляционного контура (например, фланец, насос, фильтр, вентили, затворы и т.д.) воздух может попасть в систему. Сжатый в системе воздух может сорвать крышку или кран, что может привести к серьезным травмам, смерти или повреждению имущества. Не откручивайте винты хомута фланца во время работы фильтровальной установки.

2. Выключайте насос прежде чем изменить положение 6-позиционного вентиля.

3. Во избежание повреждений насоса и для правильной работы фильтровальной установки, регулярно чистите префильтр насоса и корзины скиммеров.

# ФИЛЬТРОВАЛЬНАЯ УСТАНОВКА С ПЕСЧАНЫМ ФИЛЬТРОМ РУКОВОДСТВО ПОЛЬЗОВАТЕЛЯ

P-DYG350 P-DYG400 P-DYG450  
P-DYG500 P-DYG650



## 1 ПРИНЦИП РАБОТЫ

Фильтровальная установка предназначена для очистки воды бассейна от механических загрязнений. В бочку фильтра загружается песковая засыпка, которая служит фильтрующим материалом. Насос фильтровальной установки забирает воду бассейна, содержащую взвесь частиц грязи, и подает ее через запатентованный управляющий вентиль на фильтр (сверху вниз). По мере того как вода проходит сквозь фильтрующий материал, частицы загрязнений удерживаются песком и таким образом отфильтровываются. Очищенная вода из нижней части фильтра через управляющий вентиль и систему циркуляции возвращается обратно в бассейн. Вся эта последовательность является непрерывной и автоматической, что обеспечивает постоянную циркуляцию воды через фильтр и всю систему трубопроводов и оборудования. Через некоторое время накопленные в фильтре частицы грязи начинают вызывать гидравлическое сопротивление потоку, поток уменьшается, а давление на манометре растет. Это означает, что пришло время чистить фильтр (делать обратную промывку). Управляющий вентиль в положении BACKWASH ("обратная промывка") направляет поток воды в фильтре снизу вверх сквозь слой фильтрующего материала для удаления частиц грязи, далее в слив. После того как проведена обратная промывка фильтра, управляющий вентиль вручную устанавливают в положение RINSE ("чистовая промывка"), а затем в положение FILTER ("фильтрация"), чтобы возобновить нормальную работу фильтра.

## 2

Для монтажа и сервисного обслуживания фильтровальной установки Вам потребуются: отвертки, гаечные ключи, а также герметик для пластиковых фитингов.

1. Установите фильтровальную установку на ровной устойчивой поверхности. Разместите ее так, чтобы трубопровод, управляющий вентиль и слив были в свободном доступе для эксплуатации, технического обслуживания и подготовки к зиме.

2. Установите насос на основание. Для подключения насоса / фильтровальной установки:

а) Используйте тефлоновую ленту или герметик Permatex No. 2 для монтажа прямого ниппеля. Установите ниппель на выходе насоса. (Не перетягивайте.)

б) Используйте тефлоновую ленту или герметик Permatex No. 2 для монтажа углового ниппеля. Установите ниппель на вход управляющего вентиля, промаркированный PUMP ("насос"). (Не перетягивайте.)

3. Загрузите песок. Песок следует загружать через верхнее отверстие в бочке фильтра.

а) Ослабьте хомут фланца и снимите управляющий вентиль (если установлен).

б) Защитите внутреннюю трубу от попадания песка. Убедитесь, что труба коллектора отцентрирована и надежно закреплена.



в) Рекомендуется заполнить бочку фильтра водой примерно наполовину, чтобы обеспечить амортизацию во время загрузки песка. Это помогает защитить сепараторы от сильного удара. (Убедитесь, что сливная пробка надежно закреплена).



Убедитесь, что все сепараторы находятся в рабочем положении перед загрузкой песка. (См. Рисунок на стр. 4.)

ВНИМАНИЕ

г) Аккуратно засыпьте соответствующее количество песка нужной фракции. (Убедитесь, что центр трубы коллектора расположен по центру горловины бочки.) Поверхность песка должна быть выровнена и доставать примерно до середины бочки. Удалите песок из трубы коллектора!

4. Подключите управляющий вентиль к фильтру:

а) Расположите хомут фланца вокруг горловины бочки. Не затягивайте. Очистите фланец фильтра от песка.

б) Установите управляющий вентиль (с уплотнительным кольцом) на бочку фильтра так, чтобы труба коллектора попала в отверстие снизу клапана. Установите хомут поверх фланца вентиля и фланца бочки, при этом должна быть возможность повернуть вентиль для окончательной установки.

в) Аккуратно закрутите манометр в резьбовое отверстие 1/4" в корпусе вентиля. Не перетягивайте.

г) Наденьте зажимы на шланг, а сам шланг наденьте на прямой и угловой ниппели и закрепите зажимами. Если трудно надеть шланг на ниппели, подержите его несколько минут в горячей воде. Подключите насос ко входу вентиля, промаркированному PUMP ("насос"), согласно инструкции. После того как все соединения выполнены, затяните хомут фланца с помощью отвертки (постукивайте рукояткой отвертки, чтобы плотно затянуть хомут).



Чтобы предотвратить поломки и повреждения насоса и вентиля, используйте только герметики для пластиковых соединений. Не перетягивайте фитинги и ниппели.

ВНИМАНИЕ

5. Подключите линию возврата ко входу вентиля, промаркированному RETURN ("возврат"). Завершите подключение линии забора и слива.

6. Обратитесь к руководству пользователя насоса для электрических подключений.

7. Проверьте все соединения, включая сливную пробку, на наличие течи.

## 3 ВВОД В ЭКСПЛУАТАЦИЮ

1. Убедитесь, что в бочке фильтра правильное количество засыпки и что все соединения смонтированы правильно.
2. Нажмите на ручку управляющего вентиля и поверните ее в положение BACKWASH ("обратная промывка"). (Для того чтобы защитить прокладку от повреждений, всегда нажимайте на ручку прежде чем поворачивать ее.)
3. Для заполнения фильтровальной установки водой включите насос в соответствии с инструкцией (убедитесь, что линии забора и возврата открыты).



Все вентили на линиях забора и возврата должны быть открыты перед пуском фильтровальной установки. Невыполнение этого требования может привести к серьезным травмам и/или повреждению имущества. После того как поток из слива станет постоянным, оставьте насос работать на 2 минуты. Первичная обратная промывка рекомендуется для удаления примесей и слишком мелких частиц фильтрующей среды.

ВНИМАНИЕ

4. Выключите насос и переведите вентиль в положение RINSE ("чистовая промывка"). Включите насос и оставьте включенным до тех пор, пока вода в смотровом окне не станет чистой - около 1 минуты. Выключите насос, переведите вентиль в положение FILTER ("фильтрация") и запустите насос снова. Теперь ваш фильтр работает в нормальном режиме, удаляя частицы загрязнений из воды бассейна.
5. Отрегулируйте краны на стороне забора и возврата, чтобы добиться нужного потока. Проверьте систему и фильтр на наличие течи и подтяните соединения, винты, гайки, если необходимо.
6. Запишите стартовые показания манометра, когда фильтр чистый. (Они будут меняться от бассейна к бассейну в зависимости от устройства системы циркуляции и насоса.) По мере накопления загрязнений из воды бассейна давление на фильтре повышается, а поток падает. Когда показание манометра вырастет на 8-10 psi (0,55-0,69 бар) по сравнению с начальным значением, пора делать обратную промывку (чистку) фильтра (см. BACKWASH в режимах работы вентиля).



Во время первичного запуска бассейна может понадобиться более частая обратная промывка ввиду необычно большого первичного объема загрязнений в воде.

ВНИМАНИЕ



Для того чтобы предотвратить ненужную нагрузку на трубопровод и клапаны, всегда выключайте насос перед изменением режима работы управляющего вентиля.

ВНИМАНИЕ

Чтобы предотвратить поломку насоса и фильтра и для правильной работы фильтровальной установки, регулярно чистите префильтр насоса и корзины скиммеров.

## 4 ОБРАТНАЯ ПРОМЫВКА

Назначение обратной промывки - отделить задержанные частицы грязи от частиц фильтрующего материала и вымыть их из фильтра.

Обратная промывка осуществляется за счет перенаправления потока воды сквозь фильтрующий материал на достаточно высокой скорости. Эта большая скорость потока разрыхляет фильтрующий слой и вода вымывает загрязнения в слив.

### 1. УСЛОВИЯ ДЛЯ ОБРАТНОЙ ПРОМЫВКИ

Время для обратной промывки определяется по следующим условиям:

1. Поток сквозь фильтрующий слой падает, вплоть до недостаточного.
2. Фильтрующая способность песка падает, одновременно падает и качество фильтрованной воды, вплоть до неприемлемого.
3. Показания манометра на 50 кПа (7,2 psi) выше значения при запуске.

Если фильтр подключен к водопроводу, рост давления не является точным индикатором, так как давление в водопроводе имеет тенденцию меняться. В таком случае стоит полагаться на фактическое значение скорости потока.



Рекомендуем делать обратную промывку фильтра частного бассейна по крайней мере один раз в месяц.

ВНИМАНИЕ

### 2. ВАЖНОСТЬ ОБРАТНОЙ ПРОМЫВКИ

Важность обратной промывки не может быть преувеличена. Плотная фильтрующая среда может "спрессоваться" без тщательной и достаточно частой обратной промывки. Частицы грязи остаются в фильтрующем слое, образуются каналы, по которым преимущественно проходит вода.

Всё это приводит к уменьшению срока службы засыпки. Более того, если совсем не удалять загрязнения из фильтра, засыпка будет становиться всё более и более грязной и плотной, пока фильтр не выйдет из строя.

### 3. РУКОВОДСТВО ПО ОБРАТНОЙ ПРОМЫВКЕ

1. Выключите насос / Закройте входной клапан.



Если установлен насос, вместо того, чтобы закрывать и открывать входной клапан, выключите и включите насос.

ВНИМАНИЕ

2. Сбросьте давление на фильтре с помощью стравливающего клапана, так чтобы показание манометра упало до нуля <0>.
3. Закройте стравливающий клапан.
4. Нажмите на ручку вентиля и поверните ее на 180 градусов в положение BACKWASH ("обратная промывка"). В положении BACKWASH вода поступает на фильтр в обратном направлении - снизу вверх, сквозь фильтрующий слой. Таким образом засыпка разрыхляется, а частицы грязи и мусор вымываются в слив.
5. Включите насос / Откройте входной клапан. Вода будет выходить из фильтра в слив.
6. Когда вода в смотровом окне станет чистой, выключите насос / закройте входной клапан.
7. Нажмите и поверните ручку вентиля в положение RINSE ("чистовая промывка"). В положении RINSE вода поступает на фильтр в прямом направлении, но выводится в слив. Чистовая промывка необходима, чтобы уплотнить фильтрующий слой и чтобы убедиться, что частицы грязи не попадут в бассейн.
8. Включите насос / Откройте входной клапан. Вода будет выходить из фильтра в слив.
9. Когда вода в смотровом окне станет чистой, выключите насос / закройте входной клапан.
10. Нажмите и поверните ручку вентиля в положение FILTER ("фильтрация"). Включите насос / откройте входной клапан, теперь фильтровальная установка работает в нормальном режиме.

## 5 СЕРВИСНОЕ ОБСЛУЖИВАНИЕ

Фильтрующий материал подлежит замене только по истечению срока службы. Обратитесь к информации о конкретной засыпке, которую Вы используете.

Для того чтобы обеспечить максимальное время жизни выбранной фильтрующей среды, следуйте рекомендациям, приведенным ниже:

1. Регулярно делайте обратную промывку согласно рекомендациям, приведенным в разделе "Обратная промывка".
2. Обратитесь к техническим характеристикам используемой фильтрующей среды и проводите регенерацию в соответствии с ними.
3. Поддерживайте правильный химический баланс воды в вашем бассейне/СПА. Химический баланс воды - это соотношение между ее уровнем pH, общей щелочностью, кальциевой жесткостью и температурой. Поддерживайте следующие значения этих параметров:

УРОВЕНЬ pH: 7.2-7.8

ОБЩАЯ ЩЕЛОЧНОСТЬ: 80-150 мг/л. КАЛЬЦИЕВАЯ ЖЕСТКОСТЬ: 150-300 мг/л.

Кроме того эти параметры должны быть сбалансированы так, чтобы индекс насыщения (индекс Ланжелье) был в диапазоне от -0,2 до +0,2.



В продаже имеются тестовые наборы, чтобы определять параметры воды самостоятельно. Кроме того, вы можете взять образец воды и обратиться для его анализа к профессионалам по бассейнам и СПА.

ВНИМАНИЕ

4. Следите за качеством свежей воды. Баланс воды сильно меняется в зависимости от параметров воды-источника.
5. Для того чтобы избежать поломки фильтра и насоса, а также для эффективной работы системы, регулярно чистите префильтр насоса и корзины скиммеров.
6. Замените манометр, если наблюдаются неверные показания.

# **НАСОС ФИЛЬТРОВАЛЬНОЙ УСТАНОВКИ С ПЕСЧАНЫМ ФИЛЬТРОМ РУКОВОДСТВО ПОЛЬЗОВАТЕЛЯ**

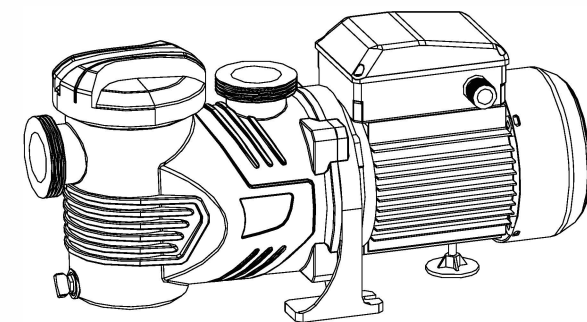
**WL-ESP-033M**

**WL-ESP-050M**

**WL-ESP-075M**

**WL-ESP-100M**

**WL-ESP-120M**



## 1 ВАЖНЫЕ МЕРЫ БЕЗОПАСНОСТИ

Соблюдайте основные правила техники безопасности при установке и использовании данного электрооборудования, включая нижеследующие.

### ПРОЧИТИЕ И СОБЛЮДАЙТЕ ВСЕ ИНСТРУКЦИИ



ВНИМАНИЕ

Во избежание травм не позволяйте детям использовать этот продукт. Опасность поражения электрическим током. Подключайте только к заземленной розетке, защищенной устройством дифференциального тока (УЗО). Свяжитесь с квалифицированным электриком, если вы не уверены, что подключение защищено с помощью УЗО.



ОСТОРОЖНО

Не закапывайте кабель. Расположите его вдали от газонокосилок, кусторезов и другого оборудования. Не включайте насос до подключения к трубопроводу.



ВНИМАНИЕ

Чтобы снизить риск поражения электрическим током, не используйте удлинитель для подключения питания, обеспечьте правильно расположенный источник питания.

## 2 МОНТАЖ

Монтаж трубопровода и электрических подключений должен проводиться только квалифицированным персоналом. Место монтажа насоса должно:

- ◆ находиться вдали от едких или горючих веществ;
- ◆ быть твердым, ровным, жестким и устойчивым к вибрации (чтобы уменьшить вибрацию и напряжение труб, зафиксируйте насос на основании);
- ◆ обеспечить уровень всасывания как можно ближе к уровню воды;
- ◆ позволять использовать короткую прямую всасывающую трубу (для снижения потерь на трение);
- ◆ позволять установить вентили на всасывающей и напорной трубах;
- ◆ иметь сливное отверстие на полу, чтобы предотвратить затопление;
- ◆ быть защищенным от высокой влажности;
- ◆ обеспечивать доступ для технического обслуживания насоса и трубопроводов.



ВНИМАНИЕ

Используйте фум ленту для всех резьбовых соединений. НЕ используйте резьбовой герметик; он может привести к растрескиванию под напряжением. Всасывающее и напорное соединения насоса формованы в резьбовых упорах. НЕ пытайтесь вкрутить трубу за пределы этих упоров.

## 3 ЭКСПЛУАТАЦИЯ



ОСТОРОЖНО

НИКОГДА не запускайте насос на сухую. Это может привести к повреждению торцевого уплотнения, а значит к течи. Заполните насос водой перед пуском двигателя.

Перед тем как приступить к работе:



### ВНИМАНИЕ

Опасное напряжение. Может вызвать шок, ожог и привести к смерти. Отключите питание при работе с насосом или двигателем.

1. ВЫКЛЮЧИТЕ НАСОС перед началом работы.
2. ПЕРЕКРОЙТЕ КЛАПАНЫ на всасывающей и напорной трубах.
3. ПОЛНОСТЬЮ СПУСТИТЕ ДАВЛЕНИЕ в насосе и трубопроводе.
4. НИКОГДА не затягивайте и не ослабляйте хомуты во время работы насоса! Если насос подвергается испытанию под давлением, то убедитесь, что давление будет снято до снятия крышки ловушки.
5. Не пытайтесь препятствовать всасыванию насоса, это может привести к серьезным травмам и смерти. Маленькие дети в бассейне должны ВСЕГДА быть под пристальным наблюдением взрослых.

### Заполнение насоса

Сбросьте давление в системе фильтрации, насосе и трубопроводе; см. Руководство пользователя фильтровальной установки с песчаным фильтром. При заполненной системе всасывания (уровень всасывания воды выше насоса) насос запускается после открытия всасывающего и напорного клапанов. Если система всасывания не заполнена, снимите крышку префильтра, заполните префильтр и насос водой. Не смазывайте резиновое уплотнение крышки префильтра. Оригинальное резиновое уплотнение содержит постоянную внутреннюю смазку.



ВНИМАНИЕ

Если вы замените уплотнительное кольцо на кольцо без внутренней смазки, вам может потребоваться применять смазку на основе силикона. Очистите и проверьте уплотнительное кольцо, установите его на префильтр. Установите крышку префильтра и ручку на крышке, затяните поворотом ручки по часовой стрелке.





ВНИМАНИЕ

Затяните крышку префильтра вручную (без гаечного ключа)! Теперь насос должен заполниться. Время заполнения будет зависеть от высоты всасывания и горизонтальной длины всасывающего трубопровода. Если насос не заполняется, убедитесь, что все клапаны открыты, конец всасывающей трубы находится под водой и что во всасывающей трубе нет утечек.

## 4 ТЕХНИЧЕСКОЕ ОБСЛУЖИВАНИЕ

Единственное необходимое периодическое техническое обслуживание насоса - это осмотр / очистка корзины префильтра. Мусор, собирающийся в корзине, затрудняет поток воды через насос. Для очистки префильтра следуйте инструкциям ниже:

1. Остановите насос, закройте всасывающий и напорный клапаны и сбросьте давление в системе перед началом работы.
2. Снимите крышку префильтра (поверните против часовой стрелки). Если необходимо, осторожно постучите по ручке крышки резиновым молоточком.
3. Снимите и очистите корзину префильтра. Убедитесь, что все отверстия чистые, промойте корзину водой и установите в префильтр большим отверстием напротив подсоединения трубы (между направляющими ребрами). Если корзина префильтра установлена неправильно, вы не сможете установить крышку.
4. Очистите и осмотрите уплотнительное кольцо крышки префильтра, очистите канавку на корпусе префильтра и установите уплотнительное кольцо.
5. Установите крышку префильтра. Чтобы ее не заклинило, затяните рукой.
6. Заполните насос (см. раздел Эксплуатация).

## 5 ПРИЧИНЫ НЕИСПРАВНОСТЕЙ

### • ДВИГАТЕЛЬ НЕ ЗАПУСКАЕТСЯ

1. Выключен автоматический выключатель.
2. Расплавился предохранитель или сработало термореле.
3. Заблокирован вал двигателя.
4. Сгорела обмотка двигателя.
5. Поломка пускового выключателя однофазного насоса.
6. Дефект или отсутствие контакта.
7. Низкое напряжение.

### • НИЗКАЯ ПРОИЗВОДИТЕЛЬНОСТЬ НАСОСА

1. Частично закрытый клапан на всасывающей или напорной линии.
2. Засор на всасывающей или напорной линии.
3. Слишком маленький диаметр всасывающей или напорной линии.
4. Засор в корзине префильтра или в скиммере

5. Грязный напорный фильтр
6. Засор на рабочем колесе

### • НАСОС НЕ ДОСТИГАЕТ ПОЛНОЙ СКОРОСТИ

1. Низкое напряжение
2. Неправильное подключение

### • ПЕРЕГРЕВ ДВИГАТЕЛЯ (Срабатывает защита)

1. Низкое напряжение
2. Обмотки двигателя подключены к неправильному напряжению на модели с двойным напряжением
3. Недостаточная вентиляция

### • НАСОС НЕ ПРОКАЧИВАЕТ ВОДУ

1. Насос не заполнен
2. Закрытый клапан на всасывающей или напорной линии
3. Утечка или засасывание воздуха в систему
4. Заблокировано рабочее колесо

### • УТЕЧКА ВОДЫ НА ВАЛ

1. Необходимо заменить торцевое уплотнение

### • ВЫСОКОЕ ДАВЛЕНИЕ В НАСОСЕ

1. Частично закрытый клапан на всасывающей или напорной линии.
2. Слишком маленький диаметр напорной линии
3. Грязный напорный фильтр

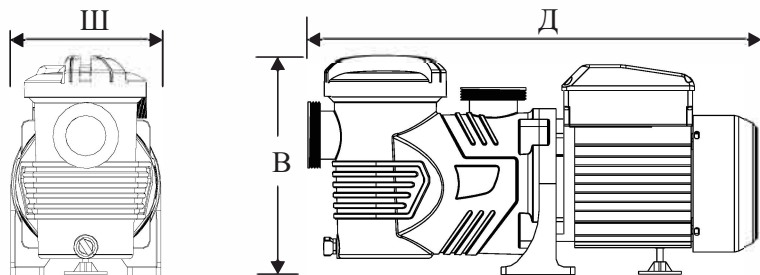
### • ШУМНАЯ РАБОТА НАСОСА И МОТОРА

1. Засорена корзина скиммера или волосы в префильтре
2. Изношены подшипники двигателя
3. Клапан на всасывающей линии частично закрыт
4. Частично заблокирована всасывающая линия
5. Насос непрочно установлен

### • ПУЗЫРИ ВОЗДУХА НА ВПУСКЕ

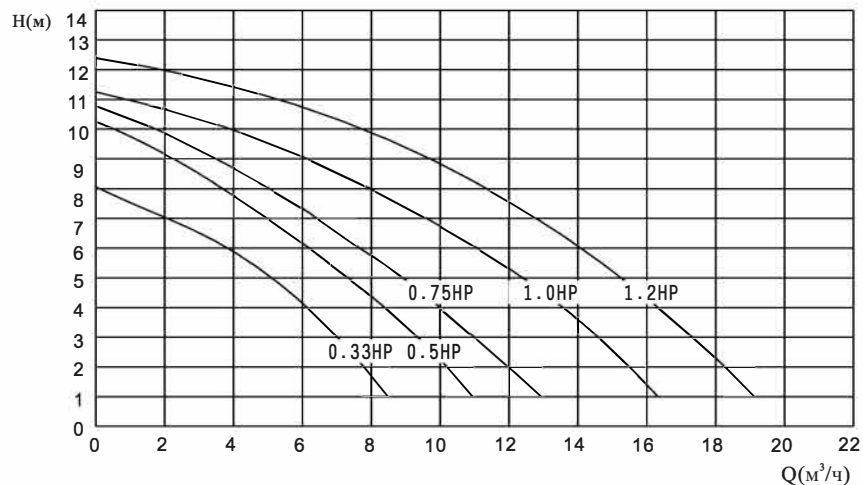
1. Воздух попадает в линию всасывания на соединениях или клапане
2. Уплотнительное кольцо крышки префильтра нуждается в очистке
3. Низкий уровень воды в бассейне

## 6 ГАБАРИТЫ И ТЕХНИЧЕСКИЕ ХАРАКТЕРИСТИКИ

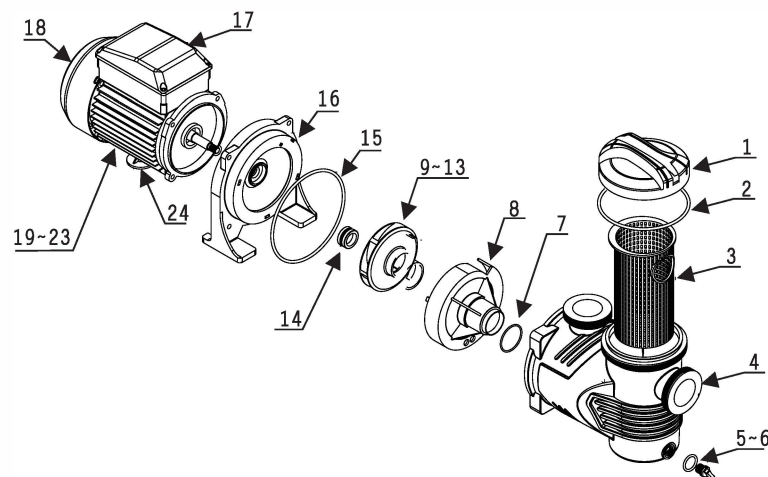


Модель	Мощность (ЛС)	Мощность (кВт)	Подкл.	Напряж. (В)	Подкл. вход (дюйм)	Подкл. выход (дюйм)	Длина (мм)	Ширина (мм)	Высота (мм)
WL-ESP033M	0.33	0.26	1Φ	220_240	1.5"	1.5"	460	160	230
WL-ESP050M	0.5	0.37							
WL-ESP075M	0.75	0.55							
WL-ESP100M	1	0.75							
WL-ESP120M	1.2	0.9							

## 7 ГРАФИКИ ПРОИЗВОДИТЕЛЬНОСТИ



## 8 ДЕТАЛИРОВКА



1. Крышка префильтра
2. Резиновое уплотнение крышки префильтра
3. Корзина префильтра
4. Корпус насоса
5. Сливная пробка
6. Резиновое уплотнение сливной пробки
7. Резиновое уплотнение диффузора
8. Диффузор
9. Рабочее колесо насоса 0.33 HP
10. Рабочее колесо насоса 0.5 HP
11. Рабочее колесо насоса 0.75 HP
12. Рабочее колесо насоса 1.0 HP
13. Рабочее колесо насоса 1.2 HP
14. Торцевое уплотнение
15. Резиновое уплотнение задней крышки помпы
16. Задняя крышка помпы
17. Клеммная коробка
18. Крышка двигателя
19. Двигатель ESP-33M
20. Двигатель ESP-50M
21. Двигатель ESP-75M
22. Двигатель ESP-100M
23. Двигатель ESP-120M
24. Подставка-основание насоса