

## ИНСТРУКЦИИ ПО ТЕХНИКЕ БЕЗОПАСНОСТИ

Прочтите и следуйте всем инструкциям в этом руководстве и на оборудовании.  
Несоблюдение этих требований может привести к тяжелым или смертельным травмам.

### СОХРАНЯЙТЕ ЭТИ ИНСТРУКЦИИ

#### ВНИМАНИЕ!

Это не игрушка. Пылесос и его принадлежности должны находиться вне досягаемости от детей.

- Никогда не разрешайте детям пользоваться этим устройством.
- Вы не должны управлять этим электрическим пылесосом, когда люди или домашние животные находятся в воде.
- Этот пылесос не предназначен для использования людьми с ограниченными физическими, сенсорными или умственными способностями или с отсутствием опыта и знаний, если им не были даны инструкции относительно этого устройства и они находятся под наблюдением лица, ответственного за их безопасность.
- Перед эксплуатацией убедитесь, что робот полностью погружен в воду. Минимальный уровень воды, необходимый для работы, должен находиться над поворотной головкой робота. Эксплуатация пылесоса, когда он не погружен в воду, может привести к повреждению устройства и аннулированию гарантии.
- Максимальная рабочая глубина в воде составляет 3 метра (10 футов).
- Максимальная температура воды: 5 °C (41°F) -35 °C (95 °F).
- Для зарядки аккумулятора используйте только съемный блок питания (внешний адаптер), поставляемый с этим роботом.
- Подключите внешний адаптер к источнику питания через Устройство Защитного Отключения (УЗО)/аварийного прерывателя заземления (GFCI). Если вы сомневаетесь, проконсультируйтесь с квалифицированным профессиональным электриком.
- Не используйте этот робот при обнаружении какого-либо повреждения.
- Как можно скорее замените поврежденные детали. Используйте только детали, сертифицированные дистрибьютором или производителем.
- Перед отсоединением робота от зарядного кабеля отключите питание, отсоедините внешний адаптер от источника питания и отсоедините внешний адаптер от зарядного кабеля.
- Перед обслуживанием устройства (например, чистка фильтра, поворотного сглаживающего кольца) отсоедините пылесос от сети и убедитесь в том, что он отключен.
- Установленная батарея представляет собой перезаряжаемый литий-ионный аккумулятор. Никогда не пытайтесь заменить аккумуляторный блок самостоятельно.
- Робот должен перезаряжаться только с помощью внешнего адаптера и зарядного кабеля, поставляемых с этим продуктом.
- НЕ трогайте робот, внешний адаптер и зарядный кабель в процессе зарядки влажными конечностями и без обуви.
- Вы не должны управлять этим пылесосом, когда люди/домашние животные присутствуют в воде.

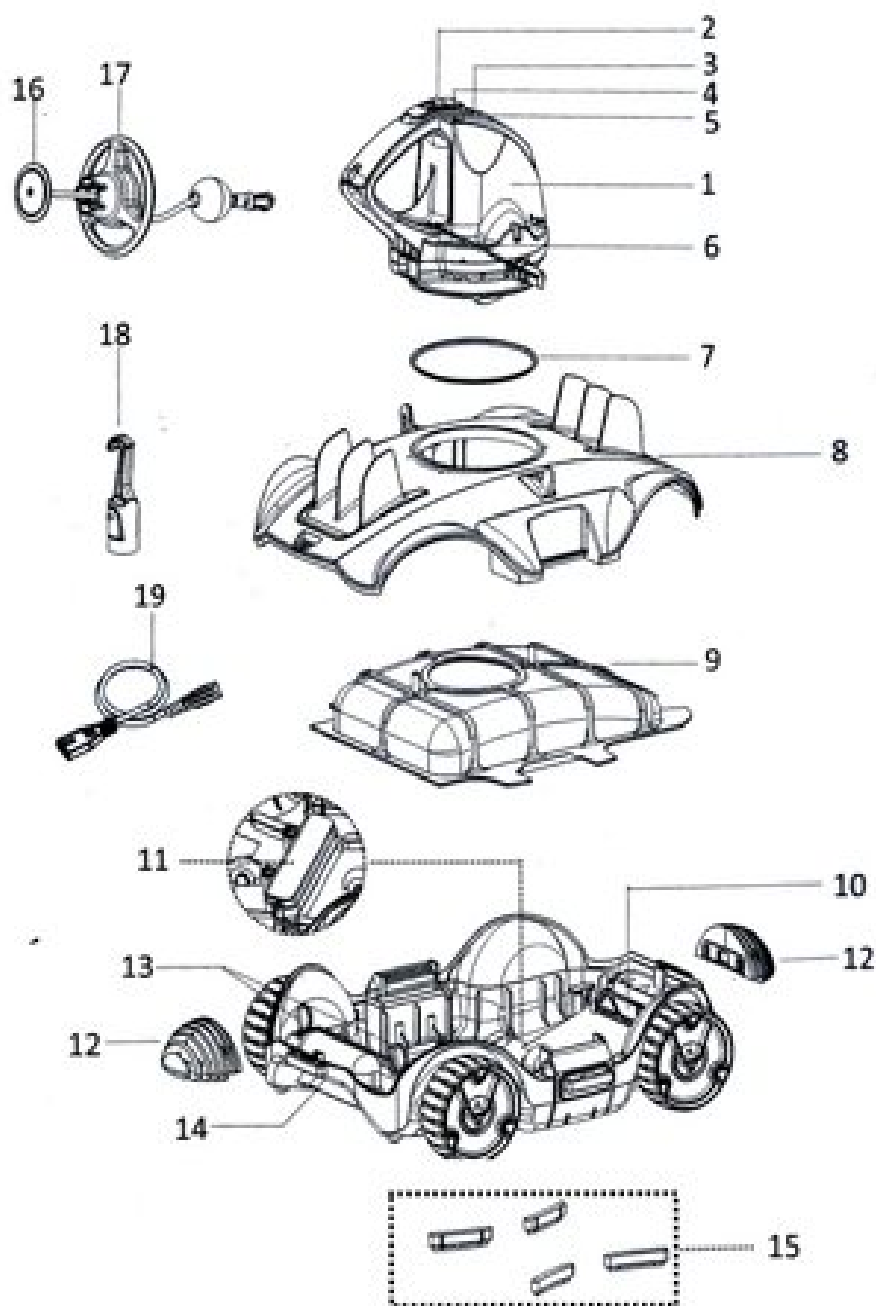
- НЕ используйте этот робот без встроенного фильтра, так как в результате ваша гарантия будет аннулирована.
- Существует опасность всасывания: этот робот генерирует всасывание. Не позволяйте волосам, телу или свободным частям вашей одежды вступать в контакт с всасывающим отверстием во время работы.
- Никогда не вставляйте части тела, одежду или другие предметы в отверстия и движущиеся части робота.
- НЕ используйте этот пылесос для сбора любых токсичных веществ, легковоспламеняющихся или горючих жидкостей, таких как бензин, или в присутствии взрывоопасных или легковоспламеняющихся паров.
- Ни при каких обстоятельствах не пытайтесь разобрать робот и самостоятельно заменить крыльчатку, двигатель и аккумулятор.
- Никогда не вставляйте ни пальцы, ни любой другой предмет в лопасти крыльчатки.
- Этот электрический пылесос не должен использоваться детьми.
- Перед тем, как пылесос будет утилизирован, из него необходимо вынуть аккумулятор.
- Аккумулятор должен сниматься только квалифицированными специалистами.
- При извлечении батареи пылесос должен быть отсоединен от питающей сети.
- Подробную информацию об аккумуляторе см. в разделе этого руководства «Утилизация аккумулятора».
- Батарею следует безопасно утилизировать в соответствии с местными постановлениями или правилами.
- Батарея пылесоса - это не требующая обслуживания, перезаряжаемая аккумуляторная батарея, которую необходимо утилизировать надлежащим образом. Требуется утилизация: обратитесь в местные органы власти за дополнительной информацией.
- Внешний адаптер и зарядный кабель:
  - Никогда не используйте внешний адаптер и зарядный кабель, которые поставляются в той же упаковке, для чего-либо другого, кроме зарядки аккумулятора пылесоса.
  - Внешний адаптер и зарядный кабель нельзя использовать под открытым небом и подвергать воздействию дождя, влаги, любой жидкости и тепла.
  - Трансформатор (или внешний адаптер) должен находиться вне зоны 1.
  - Держите внешний адаптер и зарядный кабель в недоступном для детей месте.
  - Никогда не используйте внешний адаптер и зарядный кабель, если обнаружено какое-либо повреждение.
  - НЕ обрабатывайте внешний адаптер и зарядный кабель влажными руками.
  - Отсоединяйте внешний адаптер от питания, когда он не используется.
  - Никогда не пытайтесь открыть внешний адаптер.
  - Если шнур питания поврежден, его необходимо заменить. Замену должен проводить изготовитель, его сервисный агент или не менее квалифицированный персонал во избежание различных опасностей.
  - Перед зарядкой убедитесь, что пылесос полностью сух.

## **ВНИМАНИЕ!**

- Этот пылесос предназначен только для подводного использования; это не универсальный пылесос. НЕ пытайтесь использовать его для очистки чего-либо, кроме вашего бассейна.
- Используйте только оригинальные аксессуары, поставляемые с этим продуктом.
- НЕ используйте этот робот сразу после хлоршока бассейна. Рекомендуется оставлять бассейн циркулирующим в течение 24-48 часов.
- Если вы используете бассейн с морской водой, то перед тем, как поместить пылесос в воду убедитесь, что вся соль растворена.
- Не рекомендуется использовать этот пылесос одновременно с другим очистителем.
- Избегайте попадания острых предметов в пылесос. Они могут повредить робот и фильтр.
- Чтобы не повредить внешний адаптер и зарядный кабель, не переносите пылесос шнуром внешнего адаптера/зарядного кабеля, не тяните за шнур, чтобы отсоединить его от источника питания и зарядного кабеля.
- Заряжайте пылесос в чистом, сухом, хорошо вентилируемом месте вдали от солнечного света.
- НЕ оставляйте пылесос на зарядке более чем на 10 часов.
- Если пылесос не будет использоваться в течение длительного времени, отсоедините его от зарядного кабеля и используйте влажную ткань для очистки робота и аксессуаров. Обязательно зарядите пылесос примерно на 30-50% от емкости аккумулятора перед его хранением. Храните в проветриваемом помещении вдали от солнечного света, тепла, источников воспламенения, химикатов для бассейна и детей. Перезаряжайте пылесос каждые три месяца.

**Вышеуказанные предупреждения и предостережения не включают всех возможных случаев возникновения рисков и/или серьезных травм.** Владельцы бассейнов/спа всегда должны проявлять особую осторожность и здравый смысл при использовании продукта.

## КАК ПЫЛЕСОС РАБОТАЕТ



- 1 Поворотная головка
- 2 Переключатель
- 3 Индикатор питания
- 4 Датчики воды
- 5 Зарядный порт
- 6 Боковой клапан
- 7 Поворотное сглаживающее кольцо
- 8 Верхняя крышка
- 9 Крышка фильтра
- 10 Пластина сливного фильтра
- 11 Клапан всасывающего отверстия
- 12 Бампер x 2
- 13 Стопорный штифт x 2 (1 штифт фиксирован)
- 14 Ручья (под оранжевым треугольным рисунком)
- 15 Скребок для пола
- 16 Крышка поплавка
- 17 Поплавок
- 18 Крюк (для телескопической штанги)
- 19 Зарядный кабель

У пылесоса есть насадка для подачи воды в нижней части поворотной головки. Вода сначала поступает через всасывающее отверстие в нижней части робота, проходит через фильтр, а затем выходит из форсунки. Эта струя воды продвигает робот вперед. Как только робот останавливается перед препятствием, такого как стена бассейна, его боковая заслонка вращается, а его поворотная головка разворачивается на 180°. Робот начинает двигаться в противоположном направлении. Робот движется по прямой траектории в одном направлении и по дуге - в другом направлении. Во время движения робот присасывается дном к дну бассейна, захватывая обломки внутрь отсека для мусора.

## НАЧАЛО РАБОТЫ

### *Зарядка аккумулятора*

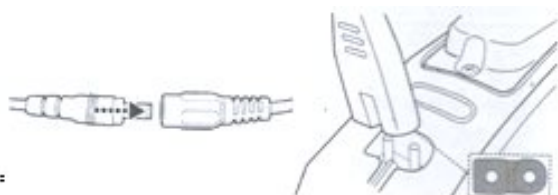
**ВАЖНОЕ ПРИМЕЧАНИЕ:** Полностью зарядите пылесос (около 5-6 часов), прежде чем использовать его в первый раз.

#### **ВНИМАНИЕ!**

- Используйте только оригинальный адаптер и прилагаемый кабель для зарядки.
  - Перед установкой убедитесь, что робот и порт зарядного устройства чистые и сухие.
  - Отключите пылесос, сдвинув переключатель в положение OFF перед тем, как начать зарядку.
1. Поместите устройство на ровную поверхность. Передвиньте переключатель в положение OFF.



2. Подключите кабель адаптера к зарядному кабелю. Выровняйте и вставьте вилку зарядного кабеля в зарядный порт в верхней части устройства.



3. Подключите внешний адаптер к источнику питания. Как только робот начнет заряжаться, индикатор на внешнем адаптере загорится красным. Обычно для достижения полной зарядки требуется около 4,5-5 часов. Когда пылесос будет почти полностью заряжен, индикатор загорится зеленым.
- Немедленно отсоедините внешний адаптер от источника питания, если вы обнаружите одно из следующих условий:
  - Неприятный или необычный запах
  - Чрезмерное тепло
  - Деформация, трещины, утечки
  - Дым
4. По завершении зарядки отсоедините внешний адаптер от источника питания и отсоедините зарядный кабель от устройства и внешнего адаптера.

Обычно пылесос может работать до 90 минут при полной зарядке.

Примечание: Регулярно очищайте отсек для мусора. Избыточный мусор внутри отсека для мусора увеличивает нагрузку на работу двигателя и в результате сокращает срок его службы.

**ПРИМЕЧАНИЕ.** Аккумуляторная литий-ионная батарея классифицируется как расходный элемент. Она имеет ограниченную жизнь и постепенно теряет способность удерживать заряд. Поэтому время работы пылесоса будет постепенно уменьшаться на протяжении всего срока службы.

ПРИМЕЧАНИЕ. Дайте роботу отдохнуть около 30-40 минут, прежде чем заряжать его снова.

## ***Настройка перед использованием***

### Сборка скребка для пола

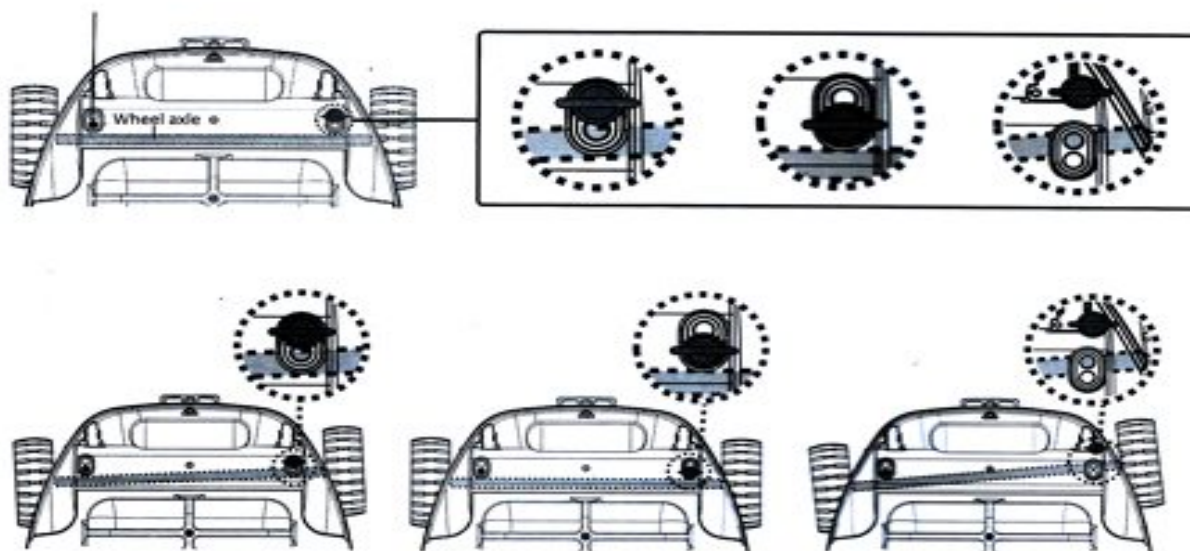
Выровняйте и вставьте все скребки в пазы на нижней стороне робота.



### Корректировка траектории

#### *Стопорный штифт*

Положение штифта, фиксирующего ось, повлияет на траекторию. Есть два стопорных штифта: штифт на левой стороне зафиксирован и должен оставаться нетронутым. Изменяется положение штифта справа.



Заводская установка штифта для всех типов бассейнов.

Если траектория робота слишком изогнута, выньте штифт и вставьте его в это отверстие. Убедитесь, что ось колеса расположена под осью.

Чтобы увеличить кривую траектории, достаньте штифт из отверстия и вставьте его в отверстие, расположенное над отверстием штифта, как показано на рисунке.

## Бампер

Бампер не является обязательным и будет использоваться в следующих ситуациях:

Если пылесос имеет тенденцию следовать по периметру вокруг бассейна, отсечение бампера с каждой стороны робота устранил эту схему движения.



Если робот имеет тенденцию оставаться дольше в некоторых зонах квадратного или узкого прямоугольного бассейна, размещение бампера спереди и сзади пылесоса устранил этот шаблон.



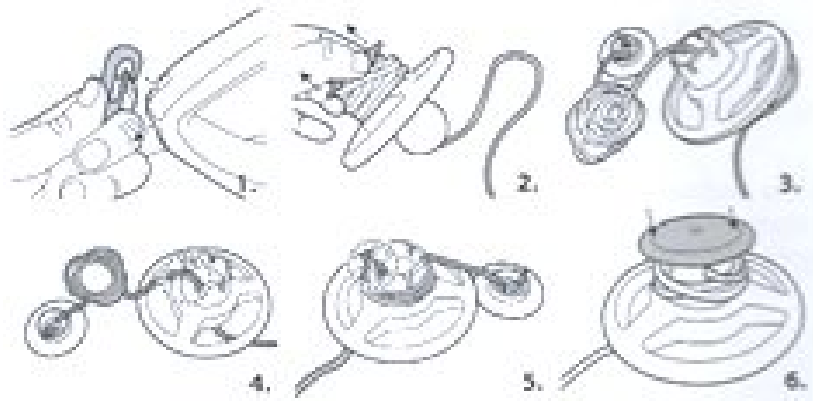
## Подготовка бассейна

- Если есть камни, корни и т.д., уберите их перед использованием робота. Если необходимо, обратитесь за помощью к квалифицированному специалисту.
- Если лайнер поврежден или смят, обратитесь к квалифицированному специалисту для проведения необходимого ремонта или замены лайнера перед использованием робота.
- Возможно, целесообразно отключить систему фильтрации, так как циркуляция воды в бассейне может повлиять на картину движения робота.
- Удалите лестницу, надводный скиммер и другие плавающие предметы из бассейна, поскольку это может препятствовать движению поплавка робота и, следовательно, перемещению пылесоса.
- Если вы используете бассейн с морской водой, убедитесь, что вся соль растворена перед тем, как поместить пылесос в воду.

## ЭКСПЛУАТАЦИЯ

**ВНИМАНИЕ!** Обязательно сначала выключите робот.

1. Принесите ваш пылесос к бассейну. **ПРИМЕЧАНИЕ.** Не размещайте робот для запуска в углу бассейна или у стены. Прикрепите крюк поплавка к ручке поворотной головки. Поднимите крышку поплавка и отпустите веревку от поплавка на длину, эквивалентную глубине бассейна плюс около 0,5 метра (1,6 фута). Поместите веревку в паз и намотайте веревку на катушку. Поместите веревку в паз и закройте крышку, как показано на рисунке.



2. Удерживайте ручку поворотной головки, переместите робот на поверхность воды и сдвиньте переключатель в положение ON. Загорится индикатор питания.



3. Погрузите пылесос в воду. Робот начнет работу автоматически, как только вода покроет датчики на поворотной головке. Позвольте пылесосу опуститься на дно бассейна. Разворачивайте робот передней/задней стороной к стене бассейна с помощью веревки. Понаблюдайте за первыми движениями пылесоса вперед и назад по дну бассейна. Если пылесос движется вдоль стены бассейна, а не перпендикулярно ей, переместите его, убедившись, что его передняя/задняя сторона обращена к стене бассейна.

Индикатор питания начинает мигать, когда заряда остается на 10 минут.

Индикатор питания:

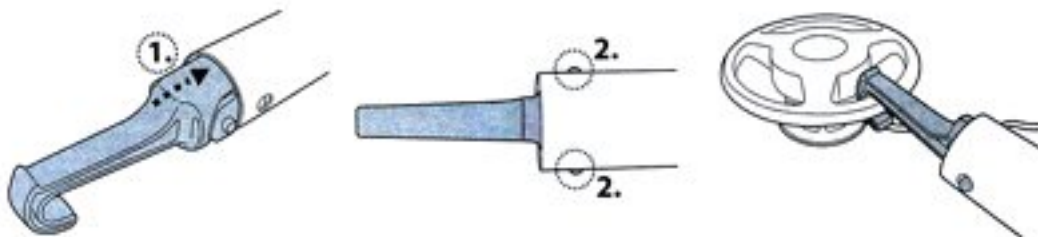
Не светится – Питание отключено / нет питания

Светится - Питание включено

Мигает - Мощность батареи будет исчерпана в течение 10 минут

**ПРИМЕЧАНИЕ:** Никогда не позволяйте обоим водяным датчикам вступать в контакт с чем-то другим, кроме воды.

4. Чтобы извлечь пылесос из бассейна, поймайте поплавок и потяните за веревку. Если вы не можете дотянуться до поплавка, используйте прилагаемый крюк. Прикрепите крюк к телескопической штанге (не прилагается), а затем используйте его, чтобы поймать поплавок. Как только пылесос поднимется на поверхность воды, поймайте и удерживайте рукоятку, расположенную в конце нижней части пылесоса (под «оранжевым треугольным рисунком») и поднимите пылесос из воды. Дайте воде





- Установите переключатель в положение OFF. После каждого использования промывайте пылесос пресной водой. НЕ используйте моющее средство.

**ПРИМЕЧАНИЕ:** Если ваш бассейн сильно загрязнен, для обеспечения наиболее эффективной очистки рекомендуется очистить отсек для мусора (внутри пылесоса) через 30 минут работы или когда движение робота заметно замедлилось. Затем поместите пылесос (с уже опустошенным отсеком для мусора) обратно в бассейн и дайте ему закончить цикл.

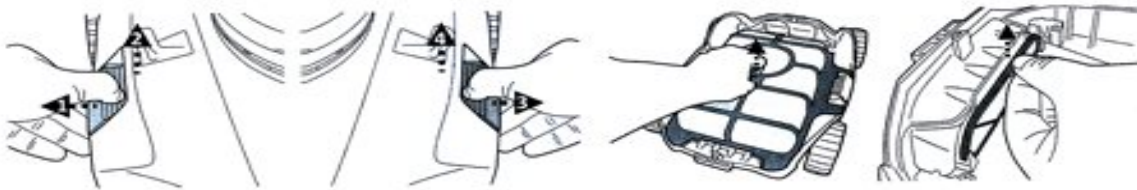
## **ОЧИСТКА ОТСЕКА ДЛЯ МУСОРА**

**ВНИМАНИЕ!** Использование пылесоса без крышки фильтра аннулирует вашу гарантию.

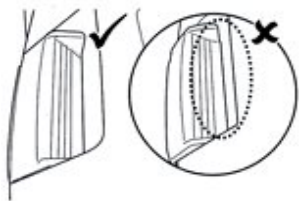
Чтобы максимально повысить эффективность очистки, опорожняйте отсек для мусора и крышку фильтра до и после каждого использования.

**ВНИМАНИЕ!** Перед очисткой отсека для мусора обязательно выключите пылесос, сдвинув переключатель в положение OFF.

- Поместите пылесос на устойчивую и плоскую поверхность. Потяните одну боковую защелку в сторону и поднимите крышку, чтобы освободить верхнюю крышку, а затем проделайте то же самое с другой защелкой. Снимите верхнюю крышку и отсоедините как крышку фильтра, так и пластину сливного фильтра.



- Удалите из отсека мусор. Рекомендуется чистить сетку фильтра и сливную фильтровальную пластину проточной водой. Если необходима механическая чистка, используйте только мягкую щетку. НЕ применяйте никакого давления к сетке.
- После очистки убедитесь, что фильтровальная пластина и крышка фильтра установлены на место, а верхняя крышка корпуса закреплена боковыми зажимами. Боковые зажимы должны быть полностью защелкнуты нажатием внутрь.



**ВНИМАНИЕ!** Перед следующим использованием обязательно замените поврежденную крышку фильтра новой.

## **ОБСЛУЖИВАНИЕ И ХРАНЕНИЕ**

**Примечание:**

- Батарея разряжается сама по себе во время хранения. Обязательно полностью зарядите пылесос перед хранением.
- Когда пылесос не используется, необходимо перезаряжать батарею по крайней мере один раз в три месяца.

- Отсоедините внешний адаптер от гнезда, а затем отсоедините кабель зарядки от внешнего адаптера и робота.
- Отсоедините аксессуары от пылесоса. При необходимости промойте робот и аксессуары пресной водой. НЕ используйте моющее средство.
- Перед хранением обязательно слейте с пылесоса воду.
- Используйте влажную ткань для чистки и сушки робота и его принадлежностей.
- Храните их в хорошо проветриваемом помещении вдали от солнечных лучей, тепла, источников воспламенения, химикатов для бассейна и детей. Температура окружающей среды для хранения должна составлять 10 °C - 25 °C (50 °F - 77 °F). ПРИМЕЧАНИЕ. Более высокая температура хранения может сократить срок службы батареи.

### **ПРЕДУПРЕЖДЕНИЕ!**

- Ни при каких обстоятельствах не следует пытаться разобрать поворотную головку робота и самостоятельно заменить крыльчатку, двигатель и аккумулятор.
- Чтобы заменить поврежденный скребок, вытолкните его из паза и замените его новым.

### **ВНИМАНИЕ!**

- Избыточное нагревание может привести к повреждению аккумулятора и сокращению срока службы вашего робота.
- Проконсультируйтесь с вашим дилером относительно замены батареи, если произойдет следующее:
  - Батарея выглядит поврежденной или не заряжается полностью.
  - Время работы батареи заметно уменьшается. Понаблюдайте и запишите время выполнения первых нескольких операций (при полной зарядке). Используйте это время в качестве контрольного значения для сравнения со временем работы бывших в использовании батарей.
- Батарею необходимо извлечь из пылесоса до его утилизации.
- Во время извлечения батареи робот должен быть отсоединен от питающей сети.
- Батарею следует безопасно утилизировать в соответствии с местными постановлениями или правилами.

ПРИМЕЧАНИЕ. Неправильное техническое обслуживание может привести к сокращению срока службы батареи.

## **УТИЛИЗАЦИЯ АККУМУЛЯТОРА**

Ваш пылесос оснащен литий-ионным аккумулятором, не требующим обслуживания, который необходимо утилизировать надлежащим образом. Требуется утилизация: обратитесь за дополнительной информацией к местным органам власти.

**ПРЕДУПРЕЖДЕНИЕ!** Никогда не пытайтесь разбирать аккумуляторный блок.

- Снимите все личные предметы, такие как кольца, браслеты, ожерелья и часы, когда аккумулятор не подключен к пылесосу.
- Аккумулятор может создавать ток короткого замыкания, достаточно высокий, чтобы расплавить кольцо (или аналогичный элемент) с металлом, что вызовет серьезный ожог.
- При извлечении аккумуляторной батареи надевайте защитные очки, перчатки и защитную одежду.
- Избегайте прикосновения к проводам вообще и не позволяйте им соприкасаться с любыми металлическими предметами, которые могут вызвать искрение и/или короткое замыкание.
- Никогда не курите и не допускайте искру или пламя вблизи батареи или пылесоса.

- Не подвергайте аккумулятор воздействию огня или сильного нагрева, так как это может привести к взрыву.

### **ПРЕДОСТЕРЕЖЕНИЕ!**

Если возникает протечка батареи, избегайте контакта с протекающими жидкостями и поместите поврежденную батарею в полиэтиленовый пакет.

- Если протекающие жидкости контактируют с кожей и одеждой, немедленно промойте их большим количеством воды с мылом.
- Если протекающая жидкость попала в глаза, не трите их. Немедленно промойте глаза прохладной проточной водой не менее 15 минут. Как можно скорее обратитесь за медицинской помощью.

### **Как снять аккумулятор**

Рекомендуемые инструменты (не входят в комплект): Отвертка.

1. Следуйте разделу «ОЧИСТКА ОТСЕКА ДЛЯ МУСОРА», чтобы освободить верхнюю крышку (предварительно смонтированную с поворотной головкой). Сверху снимите крышку и освободите поворотную головку, повернув нижнюю фиксирующую пластину против часовой стрелки. Снимите поворотное сглаживающее кольцо.



2. С помощью отвертки открутите 4 винта, расположенные на нижней части головки, чтобы сначала освободить нижнюю пластину. С помощью отвертки отвинтите все винты на основании, как показано на рисунке. Снимите крыльчатку, а затем поднимите основание и снимите его, чтобы открыть головку внутри.





3. Выньте аккумуляторный блок, чтобы открыть РСВА. Чтобы отсоединить провод подключения аккумулятора, нажмите на зажим на разъеме, а затем вытяните его. ПРИМЕЧАНИЕ. Немедленно оберните разъем изоляционной лентой, чтобы избежать короткого замыкания, вызванного контактом обоих клемм.



## ИСПРАВЛЕНИЕ ПРОБЛЕМ

Проблема	Возможная причина	Решение
Робот не захватывает обломки	Батарея разряжена	Зарядите пылесос
	Заклинило крыльчатку	Отключите пылесос и визуально проверьте отверстие под поворотной головкой, чтобы убедиться, что крыльчатка забита крупными обломками. При необходимости свяжитесь с вашим дилером для получения дальнейших инструкций. <b>ВНИМАНИЕ!</b> Убедитесь, что робот выключен, когда устройство обслуживается.
	Крыльчатка сломана	Свяжитесь с вашим дилером по поводу замены.
	Отсек для мусора заполнен	Очистите отсек для мусора и крышку фильтра.
Робот перестал двигаться в процессе уборки, но поворотная головка еще вращается	Робот остановился перед препятствием	Проверьте, что мешает пылесосу. Удалите препятствие.
	Робот останавливается силой всасывания из основного стока бассейна	Отключите систему фильтрации, следуя инструкциям данного руководства.
Робот не покрывает весь бассейн / перемещается вдоль стены бассейна	Отсек для мусора заполнен	Очистите отсек для мусора и крышку фильтра.
	Время работы пылесоса короче, чем ожидалось	Очистите фильтр и перезагрузите пылесос снова в течение 4,5-5 часов.
	Движение прерывается циркуляцией воды, создаваемой системой фильтрации	Отключите систему фильтрации, следуя инструкциям данного руководства.
	Заклинило колесо	Освободите колесо от мусора.
	Неправильное положение фиксатора / требуется бампер	Следуя инструкциям, установите должным образом стопорный штифт / бампер.
	Робот движется вдоль стены бассейна по периметру	Убедитесь, что бамперы были установлены согласно инструкциям данного руководства.
Робот застрял в узком месте бассейна	Недостаточно места для разворота робота	Следуя инструкциям, установите бампер с обеих сторон пылесоса.
Робот медленно передвигается	Отсек для мусора заполнен	Очистите отсек для мусора и крышку фильтра.
Поворотная головка не поворачивается или поворачивается слишком медленно	Заклинило нижнюю часть поворотной головки	Проверьте и удалите мусор, который мог попасть под поворотную головку.
	Заклинило боковой клапан	Проверьте и удалите мусор, который может мешать движению клапана.
	Поворотное сглаживающее кольцо сломано	Замените новым сглаживающим кольцом. По поводу запасных частей свяжитесь с вашим дилером.
Мусор выпадает из пылесоса	Клапан всасывающего отверстия (на днище пылесоса) сломан	Клапан всасывающего отверстия работает как дверца, предотвращающая выпадение мусора из отсека для мусора. Обратитесь к дилеру за запасными частями и инструкцией.
	Пластина сливного фильтра сломана / не на месте	Убедитесь, что пластина сливного фильтра установлена на место и при необходимости замените ее на новую.
Мусор выходит за пределы крышки фильтра	Повреждена сетка фильтра	Замените крышку фильтра на новую. Обратитесь к дилеру за запасными частями.

Тонет поплавок	Поплавок поврежден и в него попадает вода	Замените поплавок. Обратитесь к дилеру за запасными частями.
Робот не заряжается	Батарея повреждена	Свяжитесь с дилером по поводу замены батареи. <b>ВНИМАНИЕ!</b> НЕ открывайте пылесос, чтобы заменить батарею самостоятельно. Это может привести к тяжелым или смертельным травмам. Также ваша гарантия будет аннулирована.
	Зарядный кабель не полностью подключен к внешнему адаптеру и пылесосу	Убедитесь, что зарядный кабель подключен к внешнему адаптеру и пылесосу должным образом. См. Инструкцию по эксплуатации.
	Внешний адаптер не работает	Свяжитесь с дилером по поводу замены. <b>ВНИМАНИЕ!</b> Использование неправильного внешнего адаптера приведет к повреждению робота / аккумулятора и аннулированию гарантии.
<b>Экологические программы, Европейская директива WEEE</b>		
	Пожалуйста, соблюдайте правила Европейского Союза и помогайте защищать окружающую среду. Возвращайте нерабочее электрооборудование на объект, назначенный вашим муниципалитетом, который надлежащим образом перерабатывает электрическое и электронное оборудование. Не утилизируйте их в несортированных мусорных контейнерах. Перед утилизацией предметов, содержащих съемные батареи, извлеките батарею из устройства.	
	@ 2018 Kokido Development Ltd. Все права защищены. Никакая часть этого документа не может быть воспроизведена или передана в какой-либо форме или любыми средствами (электронными, механическими, фотокопировальными, записывающими или иным образом) без предварительного письменного разрешения Kokido Development Ltd. (V1)	

**СОХРАНЯЙТЕ ЭТИ ИНСТРУКЦИИ**