



# EF300 pH RX

## ИНСТРУКЦИЯ ПО ЭКСПЛУАТАЦИИ

CE

---

STEIEL Elettronica S.r.l. – Viale Europa, 24 – 35020 Ponte San Nicolò – PADOVA - ITALY  
Tel. +39 049.8961488 – Fax +39 049.8960184 – [www.steiel.it](http://www.steiel.it) – [info@steiel.it](mailto:info@steiel.it)

Сертифицировано компанией, в соответствии с UNI EN ISO стандартам 9001

## ПРЕДУПРЕЖДЕНИЯ



Это руководство посвящено техническому персоналу, ответственному за установку, управление и **техническое обслуживание**. Изготовитель не несет ответственности за ущерб или неисправности, возникающие после вмешательства не квалифицированным персоналом.



Перед выполнением технического обслуживания или ремонта, необходимо убедиться, что система электрически и гидравлически изолирована.



Утилизируйте отходы и расходные материалы, в соответствии с **местными** правилами.

## ОБЩИЕ СОВЕТЫ ПО БЕЗОПАСНОСТИ



**ВНИМАНИЕ!** Перед выполнением любой операции по ремонту и обслуживанию насоса, отключите насос и **слейте жидкость** из дозирующей головки и трубок насоса. **Никогда не совершайте операции на работающем насосе!**



Во время технического обслуживания и ремонта деталей, которые обычно находятся в контакте с химическими веществами, всегда необходимо носить все предписанные личные средства защиты (перчатки, одежду, очки и т.д.). Насос должен обслуживаться только квалифицированным персоналом. Всегда используйте оригинальные запасные части для технического обслуживания

**Несоблюдение инструкций может привести к повреждению оборудования и, в крайних случаях, к травмам людей.**

## Как транспортировать оборудование

Для обратной отправки устройства для ремонта или калибровки, выполните следующие действия:

- **Заполните "ЗАПРОС НА РЕМОНТ"** поставляемый с этим руководством, и включить его в транспортную документацию.
- Очистите устройство должным образом, чтобы устранить любые опасные остатки.

Производитель может изменить оборудование или техническое руководство без предварительного уведомления.

## ГАРАНТИЯ

Все STEIEL изделия имеют гарантию сроком на 12 месяцев с даты поставки.

Гарантия не действует, если все инструкции по монтажу, техническому обслуживанию и использованию, не будут строго соблюдаться пользователем. Местное законодательство и применимые стандарты также должны быть соблюдены.

В частности, гарантия относительно безопасности работы и надежности насосов-дозаторов будет признана только тогда, когда выполнены следующие условия:

- Установка, монтаж, наладка, техническое обслуживание и ремонт производится только квалифицированным персоналом
- Дозирующий насос должен быть использован в соответствии с инструкциями, приведенными в данном руководстве
- Только оригинальные запасные части должны быть использованы для ремонта

# СОДЕРЖАНИЕ

КОМПЛЕКТ ПОСТАВКИ.....	5
ВВЕДЕНИЕ.....	5
УСТАНОВКА.....	5
ТЕХНИЧЕСКИЕ ХАРАКТЕРИСТИКИ.....	6
ФУНКЦИОНАЛЬНОЕ ОПИСАНИЕ СИСТЕМЫ.....	7
ГИДРАВЛИЧЕСКИЕ СОЕДИНЕНИЯ.....	9
<i>Линия всасывания.....</i>	9
<i>Выпускная линия.....</i>	9
<i>Линия впрыска.....</i>	10
ЗАЛИВКА.....	10
ЭЛЕКТРИЧЕСКИЕ СОЕДИНЕНИЯ.....	11
<b>Контроль</b> уровня реагентов.....	11
Контроль потока.....	11
Внутренние соединения (для технического персонала).....	12
ЗАПУСК.....	13
ВИЗУАЛИЗАЦИИ.....	13
РАБОТА ЭЛЕКТРОННОГО БЛОКА.....	14
<i>Стандартная настройка .....</i>	14
<i>Расширенная настройка.....</i>	14
<i>Список параметров настройки.....</i>	15
<i>Электрохимическая Калибровка .....</i>	18
<i>Ручной режим .....</i>	19
ПРИМЕРЫ УПРАВЛЕНИЯ.....	20
ОШИБКИ / СИГНАЛЫ ТРЕВОГИ.....	20
ОБСЛУЖИВАНИЕ .....	21
КОМПЛЕКТУЮЩИЕ И ЗАПАСНЫЕ ЧАСТИ.....	22

# КОМПЛЕКТ ПОСТАВКИ

Устройство EF300 поставляется в комплекте с:

1. EURO2231-PH pH электродом с 65 см кабелем и разъемом BNC
2. EURO2231-RX/Pt окислительно-восстановительным электродом с 65 см кабелем и разъемом BNC
3. pH и окислительно-восстановительные калибровочные растворы, 90 мл бутылки (pH 4, pH7 и 220 мВ)
4. Два стандартных комплекта для электромагнитного насоса, в том числе:
  - всасывающий фильтр и инжектор впрыска с 1/2 "соединением
  - ПВХ Кристалл, 4x6 трубка для всасывающей линии и линии прокачки, 2 + 2 метра
  - полужесткая ПЭ, 4x6 трубка для напорной линии, 2 метра
5. Саморезы и дюбели для настенного монтажа
6. Руководство по эксплуатации

## ВВЕДЕНИЕ

EF300, представляющую собой компактную систему, легко установить (на стене) и отрегулировать, что позволяет отслеживать и контролировать уровень pH и окислительно-восстановительного потенциала в плавательных бассейнах.

Система EF300 включает в себя цифровой контроллер, который работает в соответствии с заданными значениями, два электромагнитных насоса 10 л / ч, pH и ОВП электроды с разъемом BNC.

## УСТАНОВКА



**Предупреждение! Всегда следуйте предупреждениям и общей информации по безопасности, упомянутой в начале этой инструкции!**

Установите устройство EF300 вдали от источников тепла, в сухом, защищенном от прямых солнечных лучей месте, при максимальной температуре окружающей среды 40 ° C.

Минимальная температура должна быть такой, чтобы обеспечить дозирование в жидком состоянии и ни в коем случае меньше, чем указано в разделе «Технические характеристики».

Блок EF300 должен быть установлен на вертикальной стене и надежно закреплен. Выберите место, которое позволяет легко проводить операции калибровки, программирования и технического обслуживания.

Установите емкости с реагентами, которые будут дозироваться ниже насосов, не превышая максимальную высоту всасывания насосов (около 1,5 м).

Если система установлена ниже уровня жидкости, подлежащей дозированию, проверьте состояние нагнетательных клапанов или установите соответствующий комплект антисифон.

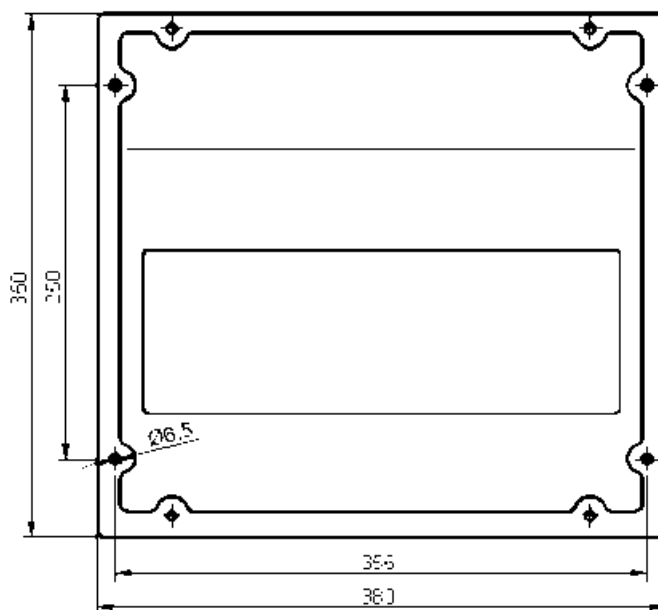
Если насос находится над баком и пары реагентов могут быть особенно агрессивны, проверьте уплотнение бака.



Соединительные разъемы к соответствующим входам на нижней части устройства могут быть отсоединены для удобства упаковки (см. раздел "Описание функций" для получения более подробной информации).

## ТЕХНИЧЕСКИЕ ХАРАКТЕРИСТИКИ

рН / RX Входы	Входы доступные на разъемы BNC , входное сопротивление $> 10^{12} \Omega$
Диапазоны измерения	0,00 до 14,00 рН , от 0 до 1000 мВ ( окисл.-восст. потенциала ) , От 0 до 100 ° С (опционально)
Точность	лучше, чем 1% от полной шкалы
Стабильность	лучше, чем 0,2% от полной шкалы
Программирование LEV Входы	два уровня программирования (стандартный и расширенный) 2 независимых входа для датчиков уровня доступные на разъемах, двухпозиционный контакт 5 В / 5 мА
Вход датчика потока	1 вход , который можно использовать для подключения контактора насоса фильтра или датчика потока ( SPDT контакт 5 В / 5 мА)
Релейный выход (опция)	НО / НЗ настраиваемый контакт для оповещения (опционально )
Дисплей	большой алфавитно-цифровой, двухрядный ( 16 символов) ЖК-дисплей, с подсветкой
Ячейка электродов	прозрачный корпус из метакрилата , со стандартными соединениями для трубки 8x12 и пробоотборником
Насосы-дозаторы	Производительность : 10 л / ч @ 2 бар Макс рабочая частота : 140 имп / мин Материалы: РР дозирующая головка насоса ( PVDF опционально), PTFE диафрагма Рурех шаровые клапаны , FPM (или EPDM ) уплотнения Максимальная высота всасывания : 1,5 м
Блок питания	стандартный 230 В ~ , 50 Гц ( другие варианты по запросу)
Защитный Предохранитель	F1A 5x20 (230V ~ )
Хранение	Температура окружающей среды от -20 до +60 ° С Рабочая температура от -10 до +45 ° С Максимальная относительная влажность 90 % без конденсации
Корпус	пластиковый материал с полиэфирной передней панелью
Установка	Установка подвесная с помощью поставляемых винтов и дюбелей
Степень защиты	IP65
Размеры	380 x 350 x 175 mm
Крепление шаблона	356 x 250 mm
Вес	приблизит. 5 кг



# ФУНКЦИОНАЛЬНОЕ ОПИСАНИЕ СИСТЕМЫ

## Вид спереди



1. Панель управления с большим дисплеем и клавиатурой (см. описание на след.стр.)
2. Электромагнитный насос для дозирования кислоты
3. Электромагнитный насос для дозирования хлора
4. Ячейка электродов
5. pH электрод с пластмассовым корпусом; 65 см кабеля и разъем BNC с защитной оболочкой
6. Редокс электрод с пластмассовым корпусом; 65 см кабеля и разъем BNC с защитной оболочкой

## Вид снизу: соединения



- |        |   |
|--------|---|
| POWER: | Кабель питания  |
| LEV1:  | Разъем для датчика уровня емкости 1 (кислоты)               |
| LEV2:  | Разъем для датчика уровня емкости 2 (хлора)                 |
| FLOW:  | Разъем для датчика потока                                   |
| pH:    | BNC разъем для pH электрода                                 |
| RX:    | BNC разъем для окислительно-восстановительного электрода Rx |

## Передняя панель



**POWER LED** Зеленый светодиод; медленное мигание означает, что устройство включено и нормально функционирует, в то время как быстрое мигание указывает на неисправность (отсутствие жидкости для дозирования или насос отключен)

**PUMP 1 , 2 LED** Красный светодиод ; мигание при каждом импульсе соответствующего насоса

**CAL** Предоставляет доступ к меню "Программирования ", "Калибровки" и "Ручному режиму"; подтверждает изменения параметров

↓ Кнопка Прокрутка доступных опций меню; в режиме калибровки и программирования уменьшает значение на дисплее , в ручном режиме уменьшает рабочую частоту насоса

↑ Кнопка Прокрутка доступных опций меню; в режиме калибровки и программирования увеличивает отображаемое значение, а в ручном режиме увеличивает рабочую частоту насоса

Кнопка ESC В режиме калибровки и программирования позволяет выйти без сохранения изменений; из ручного режима возобновляет работу в обычном режиме

Кнопка ON/OFF Включение / выключение устройства или подтверждение тревоги; оба неработающих дозатора или аварийное состояние обозначаются индикатором **POWER LED**, который мигает быстро

**(Внимание! Устройство остается заблокированным даже в случае отключения / перезагрузки )**



# ГИДРАВЛИЧЕСКИЕ СОЕДИНЕНИЯ

Убедитесь, что длина всасывающего трубопровода не превышает максимальную высоту 1,5 м от дна резервуара. Открутите гайки и снимите два защитных колпачка с фитингов (в случае если дозирующая головка насоса должна быть демонтирована, рекомендуется повторно использовать защитные колпачки, для предотвращения любой утечки из корпуса насоса).

Все операции по уплотнению мест соединений трубопроводов насосов должны быть сделаны вручную, без использования каких-либо инструментов, чтобы не повредить гидравлические соединения.

## **Линия всасывания ( см. рисунок)**

1. Открутите крепежную гайку фитинга всасывания (расположен в нижней части головки насоса) и снимите защитную крышку.

2. Разрежьте ПВХ Crystal прозрачную трубку.

3. Вставьте фиксирующую(накидную) гайку и pipe-wrench в трубку.

4. Установите трубку на конический элемент, толкая его до конца.

5. Закрепите трубку, закрутив накидную гайку на всасывающей линии головки насоса.

6. Расположите трубку ПВХ Кристалл внутри резервуара или закрепите на всасывающем устройстве.

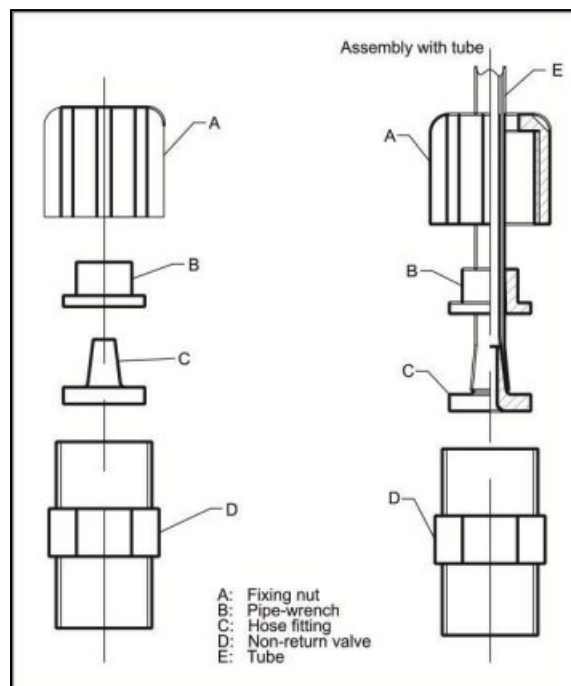
7. Отвинтите накидную гайку всасывающего фильтра.

8. Разрежьте ПВХ Crystal прозрачную трубку.

9. Вставьте накидную гайку в трубу.

10. Установите трубку на конический элемент всасывающего фильтра, толкая ее пока она не достигнет упорного кольца.

11. Закрепите трубку, закрутив накидную гайку.



## **Примечания:**

- Всасывающий фильтр должен располагаться на расстоянии не менее 5 см от дна резервуара.

- Если дозируется плотный продукт, рекомендуется удалить малый внутренний фильтр с обратным клапаном, с тем чтобы облегчить всасывание.

## **Выпускная линия(линия прокачки)**

1. Разрежьте ПВХ Crystal, прозрачную трубку.

2. Укрепите трубку на выходе выпускного клапана, расположенного на правой стороне дозирующей головки насоса.

3. Вставьте другой конец трубки в резервуар реагента, подлежащего дозированию, чтобы сливать обратно реагент, когда выпускной клапан приводится в действие.

### Линия впрыска ( см. рисунок на предыдущей странице)

- 1 . Открутите накидную гайку фитинга врыска (находится на верхней части дозирующей головки насоса ) и снимите защитный колпачок.
- 2 . Разрежьте белую, полужесткую РЕ трубку .
- 3 . Вставьте фиксирующую(накидную) гайку и pipe-wrench в трубку.
- 4 . Установите трубку на конический элемент, толкая его до конца.
- 5 . Закрепите трубку, закрутив накидную гайку **на напорной линии головки насоса.**
- 6 . **Разместите трубку впрыска избегая, насколько это возможно, искривления и обеспечьте отсутствие трения трубки о твердые поверхности во избежание повреждения .**
- 7 . Выполните все электрические соединения (см. соответствующий раздел в этом руководстве) и включите насос.
- 8 . В точке впрыска, на трубопроводе необходимо смонтировать фитинг с внутренней резьбой ½ " ( не входит в комплект ) .
- 9 . Намотайте тефлоновую ленту на резьбу инжектора впрыска и закрутите его в фитинг.
- 10 . Отвинтите **накидную гайку инжектора впрыска.**
- 11 . Разрежьте белую полужесткую РЕ трубку .
- 12 . Вставьте накидную гайку в РЕ трубку.
- 13 . Установите трубку на конический элемент, толкая его до конца.
- 14 . **Закрепите трубку, закрутив накидную гайку.**

**Примечание:** Инжектор впрыска работает как обратный клапан: не разбирайте его.

## Заливка(прокачка)

Слегка приоткройте выпускной клапан и установите в ручном режиме максимальную частоту дозирования, чтобы обеспечить заливку насоса.

Когда продукт дозирования начнет поступать из выпускной трубки, закройте клапан.

Иногда это более эффективно если слегка открыть выпускной клапан, подождать 4-5 секунд, затем снова закрыть его, подождать несколько секунд и повторить операцию.



**Предупреждение!** Перед выполнением любых операций на насосе, внимательно прочитайте паспорт безопасности дозируемого химического вещества в целях обеспечения безопасности.

# ЭЛЕКТРИЧЕСКИЕ СОЕДИНЕНИЯ

Контроллер EF300 поставляется в комплекте с кабелем питания.

Стандартный блок питания: 230 В , 50 Гц.

**УСТАНОВКА СТАБИЛИЗАТОРА НАПРЯЖЕНИЯ ОБЯЗАТЕЛЬНА!**



**Внимательно следуйте всем правилам электробезопасности.**

**Перед запуском устройства, убедитесь, что все электрические и сантехнические соединения выполнены правильно.**

**Входы** от рН и ОВП электродов доступны на разъемах BNC, а входы для датчиков уровня (один для каждого насоса) и датчика потока доступны на специальных разъемах, которые позволяют чрезвычайно быстро и легко подключиться к ним даже неквалифицированным работникам.

Примечание: рН и окислительно-восстановительные входы никогда не должны быть оставлены открытыми, если вход не используется, **необходимо коротко замкнуть его.**

## Контроль уровня реагентов

Система поставляется уже запрограммированной для отключения дозировки в случае низкого уровня реагента в резервуаре. Регулирование уровня производится посредством поплавкового датчика уровня (приобретается дополнительно, см. "Комплектующие и запасные части"), датчик должен быть подключен к контактам 3 и 4 разъема LEV (см. рисунок).




Когда уровень продукта в емкости падает ниже уровня датчика, устройство прекращает дозирование и информация об этом отображается на дисплее.

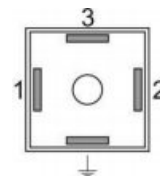
Аварийное состояние генерируется с задержкой в несколько секунд после выявления низкого уровня, чтобы избежать ошибок из-за возможного колебания поверхности жидкости в емкости.

Доступны два входа для датчиков уровня, по одному для каждого насоса и резервуара.

## Контроль потока

Система поставляется уже настроенной для отключения дозировки в случае отсутствия потока воды в системе циркуляции бассейна. **Контроль производится через SPDT, контакт должен быть**

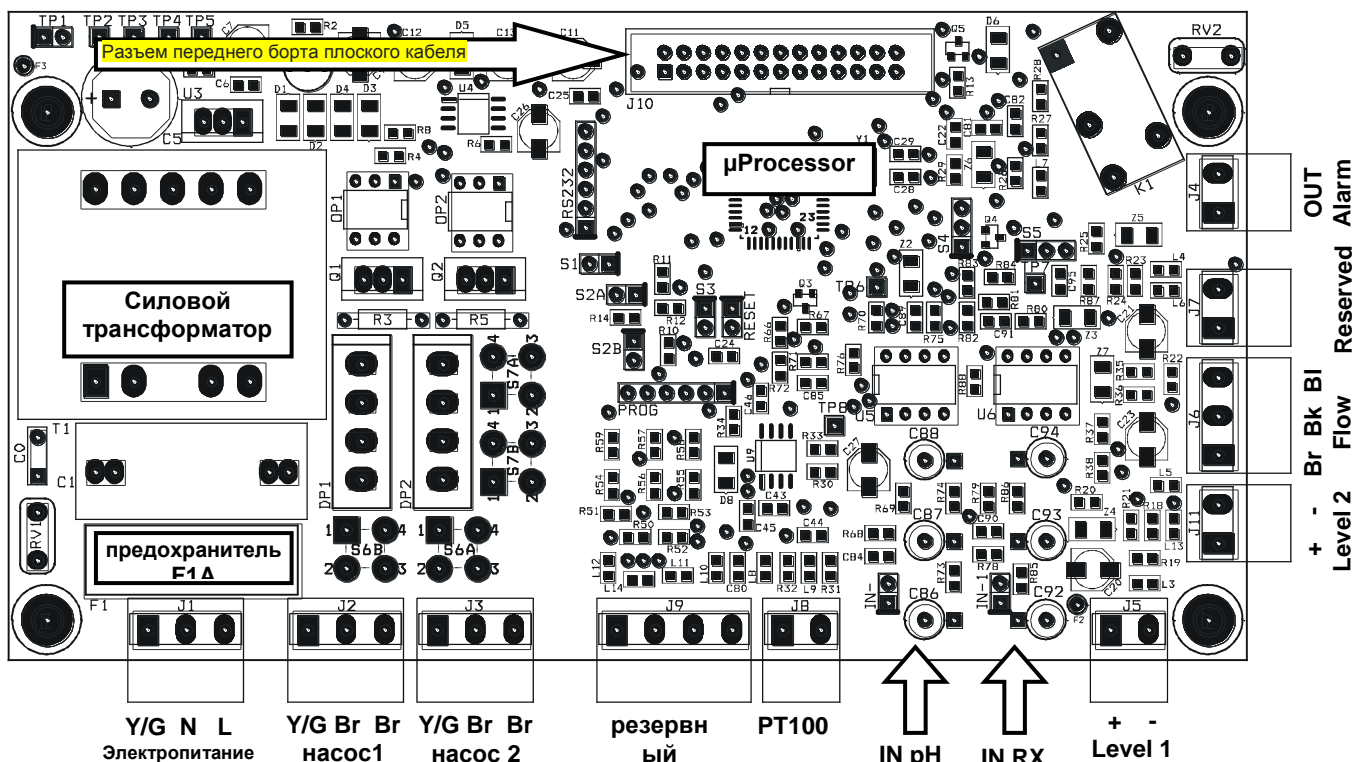
**подключен к контактам 3 и  разъемы FLOW (см. рис).**



**Конкретный датчик потока также доступен (приобретается дополнительно, см "Комплектующие и запасные Части")**

## Внутренние соединения (для технического персонала)

Устройство обеспечивается кабелем внутри, и все соединения для нормального использования (питания, датчиков измерения и датчиков уровня) доступны извне через кабель или разъем. Тем не менее, если вам нужно провести работы на электронных платах или заменить предохранитель, см. на схему ниже.



### Примечания:

- возможный разворот линии соединения / нейтрального источника питания не влияет на нормальную работу.
- Если датчики уровня и потока входы не используются, оставьте их открытыми (не подключенными).

## ЗАПУСК

При запуске микроконтроллер на пару секунд отображает на дисплее информацию о прошивке (тип / версия), затем показывает для двух измерений мигающее время задержки пуска (если установлено), а затем начинает работать в соответствии с настроенным рабочим режимом.

## ВИЗУАЛИЗАЦИИ

При нормальной работе на дисплее отображаются данные измерений в верхней строке, в то время как нижний ряд показывает состояние двух насосов. В моделях с Pt100 (опция) нижний ряд меняется между измерением температуры и отображением статусов двух насосов.

Например:           “7.25pH 286mV”  
                          “65i/min 78i/min”

В этих условиях, при нажатии кнопки ↓ или ↑ можно отобразить значение смещения OFFSET и прироста GAIN измерений pH и окислительно-восстановительного потенциала.

Например:           “7.25pH”  
                          “O=-4 G=1.000”

Эта информация полезна для проверки состояния электрода. Обратите внимание, что электрод в хорошем состоянии должен иметь смещение близкое к нулю и прирост близкий к 1,000. Когда эти значения отличаются от идеальных это указывает на то, что электрод неисправен или он слишком старый.

Во время ручного режима работы, на дисплее в верхней строке отображается насос к которому относится эта информация, в то время как нижняя строка показывает состояние насоса.

Например:           “Pump 2 manual” “Насос 2 в ручном режиме”  
                          “ON 78i/мин”

В этих условиях нажимая кнопку ↓ или ↑ вы можете соответственно увеличить или уменьшить рабочую частоту, а кнопка ON/OFF позволяет включить / отключить насос.

В случае неисправности или при аварийном сигнале, рабочая частота автоматически устанавливается на “0i/min” и дозирование насоса останавливается пока нормальные условия работы не будут восстановлены.

## РАБОТА электронного блока

Чтобы получить доступ к программированию, калибровке и меню ручного режима, нажмите кнопку CAL. На дисплее будут отображаться следующие возможные варианты:

- **Стандартная настройка Standard Configuration**
- **Расширенная настройка Advanced Configuration**
- **Калибровка pH Calibration IN1 (input 1) pH**
- **Калибровка Редокс Calibration IN2 (input 2) redox**
- **Ручной режим 1 (насос 1, дозировка кислоты) Manual Mode 1 (pump 1, acid dosage)**
- **Ручной режим 2 (насос 2, дозировка хлора) Manual Mode 2 (pump 2, chlorine dosage)**

Используйте ↓ / ↑ кнопки для прокрутки доступных опций, затем нажмите CAL для входа в выделенный режим или ESC, чтобы вернуться к визуализации измерений.



Для получения полного списка параметров, допустимых значений и соответствующих объяснений см. раздел «Перечень параметров программирования».

### Стандартная настройка

Режим стандартной настройки позволяет клиенту установить ряд параметров, связанных с нормальным функционированием устройства. Эти параметры могут быть свободно доступны и настроены с передней клавиатуры.

- 1) После того как выбран вариант "Стандартная настройка", нажмите кнопку CAL, чтобы редактировать список параметров, или ESC, чтобы вернуться в обычный режим визуализации
- 2) Теперь используйте ↑ и ↓ для прокрутки списка доступных параметров
- 3) Для изменения отображаемого параметра нажмите CAL, чтобы выйти из режима нажмите ESC

S	T	A	N	D	A	R	D		C	O	N	F	I	G	.
C	A	L	>	Y	E	S			E	S	C	>	N	O	
P	0	1		F	U	N	C	.	T	Y	P	E		P	1
				O	n	O	f	f							

### Расширенная настройка

Расширенный режим настройки включает в себя параметры, защищенные паролем, которые позволяют произвести полную настройку системы. К этому режиму обычно обращается только уполномоченный технический персонал.

- 1) После выбора опции «Расширенная настройка», нажмите кнопку CAL, чтобы редактировать список параметров, или ESC, чтобы вернуться в обычный режим визуализации

A	D	V	A	N	C	E	D		C	O	N	F	I	G	.
C	A	L	>	Y	E	S			E	S	C	>	N	O	

- 2) Теперь используйте кнопки ↑ и ↓, чтобы прокрутить список доступных параметров
- 3) Для изменения отображаемого параметра нажмите CAL, чтобы выйти из режима нажмите ESC

## Список параметров настройки

В этом разделе перечислены все параметры настройки.

Рекомендуется заполнить последний столбец значениями, установленными для вашего устройства.

Пар.	Описание	Мин.значение	Максимальное значение	Значение по умолчанию	заданное значение
P01	Тип работы насоса 1	ON-OFF / Пропорц.		ON-OFF	Рекомендуется ON/OFF
P02	<b>Установленное значение насоса 1</b>	0.00pH	14.00pH	7.00pH	
P03	Гистерезис насоса 1	0.20pH	2.00pH	0.50pH	
P04	Тип дозирования насоса 1	Подкисление / подщелачивание		Подкисление	
P05	<b>Частота импульсов насоса 1</b>	0 имп / мин	150 имп / мин	60 имп / мин	
P06	Тип работы насоса 2	ON-OFF / Пропорц.		ON-OFF	Рекомендуется пропорц.
P07	Установленное значение насоса 2	0 мВ	1000 мВ	750 мВ	
P08	Гистерезис насоса 2	20 мВ	200 мВ	50 мВ	
P09	Тип дозирования насоса 2	Хлорирование / Де-хлорирование		Хлорирование	
P10	Частота импульсов насоса 2	0 имп / мин	150 имп / мин	60 имп / мин	
P11	Ограничение времени дозирования насоса 1	0мин	240мин	0мин	
P12	Ограничение времени дозирования насоса 2	0мин	240мин	0мин	
P13	Задержка запуска	0мин	60мин	0мин	Рекомендуется 1 мин.
P14	Язык	Итальянский-Английский Французский-Испанский		Английский	
P15	Восстановить значения по умолчанию	0	255	0	
P16	Пароль	0	255	0	
P17	Работа реле сигнала тревоги	Реле NO / реле NC		Реле NO	
P18	Работа реле датчика потока	Вход NO / Вход NC		Вход NO	
P19	pH равновесие	0мин	240мин	0мин	Рекомендуется 16 мин.



**Предупреждение!** Полный список параметров можно получить только из меню "Расширенная настройка", в то время как режим "Стандартная настройка" позволяет изменять только те параметры, которые не защищены паролем (выделено жирным шрифтом в таблице выше).

### **ПАРАМЕТР 01      ТИП РАБОТЫ НАСОСА 1**

Этот параметр позволяет установить тип работы насоса 1. Как правило, используется для контроля рН. Если выбран режим " On-Off " , насос включается автоматически, когда установленное значение превышено и работает на заданной частоте. Дозирование останавливается когда измерение достигнет требуемого значения. Если выбран режим " Пропорциональный " , прибор вычисляет частоту работы насоса в зависимости от измеряемой величины. Когда **измерение приближается к требуемому значению** , насос автоматически замедляет частоту работы вплоть до полной остановки. Таким образом, желаемое значение может быть достигнуто избегая передозировки из-за задержек в измерении или неправильной скорости работы насоса-дозатора .

### **ПАРАМЕТР 02      SET-POINT(установленное значение) НАСОСА 1**

Этот параметр позволяет вводить нужное значение рН для воды бассейна. Насос-дозатор включается / выключается , чтобы достичь этого значения и поддерживать его постоянным.

### **ПАРАМЕТР 03      ГИСТЕРЕЗИС НАСОСА 1**

Этот параметр позволяет регулировать **гистерезис(порог чувствительности) насоса 1** вокруг установленного значения в P02. Рекомендуется установить узкое окно в случае режима ON-OFF, также и для пропорционального режима желательно установить окно с меньшим количеством пунктов.



#### **ПАРАМЕТР 04 ТИП ДОЗИРОВКИ НАСОСА 1**

Этот параметр позволяет задать направление дозировки. Выбор зависит от используемого продукта дозирования для регулирования уровень рН : если вы дозируете кислоту, установите этот параметр на " подкисление" , в то время как , если вы дозируете щелочь - " подщелачивание " .

#### **ПАРАМЕТР 05 РАБОЧАЯ ЧАСТОТА НАСОСА 1**

Если насос работает в режиме ON- OFF , этот параметр является рабочей частотой насоса. Если насос настроен на пропорциональный режим работы, этот параметр определяет максимальную рабочую частоту насоса ( когда измерение сильно отличается от установленного значения ) .

#### **Параметр 06 ТИП РАБОТЫ НАСОСА 2**

Этот параметр позволяет установить тип работы насоса 2 , как правило, используется для управления уровнем окислительно-восстановительного потенциала. См. описание параметра P01 .

#### **ПАРАМЕТР 07 SET-POINT(установленное значение) НАСОСА 2**

См. параметр P02 , но для окислительно-восстановительного потенциала.

#### **ПАРАМЕТР 08 ГИСТЕРЕЗИС НАСОС 2**

См. параметр P03 , но для окислительно-восстановительного потенциала.

#### **ПАРАМЕТР 09 ТИП ДОЗИРОВКИ НАСОСА 2**

См. параметр P04 , но для окислительно-восстановительного потенциала и направления дозирования - " Хлорирование / Дехлорирование " .

#### **ПАРАМЕТР 10 РАБОЧАЯ ЧАСТОТА НАСОСА 2**

См. параметр P05 , но для окислительно-восстановительного потенциала.

#### **ПАРАМЕТР 11 ОГРАНИЧЕНИЕ ВРЕМЕНИ ДОЗИРОВКИ 1-го НАСОСА**

Этот параметр позволяет генерировать сигнал тревоги, когда измерение не возвращается к заданному значению в заданном интервале времени от 0 (функция выключена) до 240 минут. Счетчик начинает отсчет когда устройство определяет измерение, которое превышает установленное значение, и автоматически возвращается к нулю(обнуляется), когда измерение возвращается к установленному показателю. Если измерение остается вне заданного значения в течение времени больше, чем задано этим параметром, генерируется сигнал тревоги , на дисплее отображается сообщение "AL.1" и насос останавливается. Чтобы сбросить тревогу и возобновить работу в обычном режиме , нажмите кнопку ON / OFF или выключите и перезагрузите устройство.

Это состояние может возникнуть, когда производительность насоса недостаточна для достижения заданного значения (P02) .

#### **ПАРАМЕТР 12 ОГРАНИЧЕНИЕ ВРЕМЕНИ ДОЗИРОВКИ НАСОСА 2**

См. параметр P11 , но для насоса 2 .

#### **ПАРАМЕТР 13 ЗАДЕРЖКА ЗАПУСКА**

Этот параметр позволяет установить задержку запуска насосов-дозаторов после перерыва в работе циркуляционного насоса бассейна, чтобы правильно поляризовать и стабилизировать измерительные электроды. Это предотвращает включение насосов-дозаторов при ненадежных начальных показаниях . Как правило, в случае измерения рН одной минуты достаточно , в то время как для окислительно-восстановительного электрода может потребоваться задержка до 30 минут. Это время ожидания также позволяет компенсировать любые гидравлические задержки, которые могут возникнуть при пуске системы водоподготовки бассейна.

Установите время (в минутах), в течение которого, после включения электронного блока, система ждет, измерения мигают на дисплее, и насосы не активны. По истечении этого времени, система начинает обычную работу.

#### **ПАРАМЕТР14      ЯЗЫК**

Этот параметр позволяет выбрать язык дисплея.

#### **ПАРАМЕТР 15      ВОССТАНОВЛЕНИЕ НАСТРОЕК «ПО УМОЛЧАНИЮ»**

Эта функция позволяет восстановить заводскую настройку, если вы хотите удалить неправильные или ненужные настройки. После того, как вы подтвердите эту опцию, все пользовательские настройки будут утеряны.

Чтобы включить эту функцию, введите значение " 12 " .

#### **ПАРАМЕТР 16      ПАРОЛЬ**

Этот параметр позволяет ввести пароль (цифровое значение в пределах от 1 до 255) , чтобы защитить систему от несанкционированного доступа. После установки и подтверждения пароля будет предложено войти в меню " Расширенные настройки " и " Ручной режим " .

Прибор поставляется с не установленным паролем (P16 = 0).

**Предупреждение!** Если вы забыли пароль, вам придется послать устройство на завод для полного перепрограммирования (не является гарантийным случаем)!

#### **ПАРАМЕТР 17      РАБОТА РЕЛЕ СИГНАЛА ТРЕВОГИ**

Этот параметр позволяет выбрать режим функционирования реле сигнализации, нормально открытое "NO" ( заводская установка ) или нормально замкнутое "NC".

#### **ПАРАМЕТР 18      РАБОТА РЕЛЕ ДАТЧИКА ПОТОКА**

Этот параметр позволяет выбрать режим функционирования входа "flow" , нормально открытый "NO" ( заводская установка ) или нормально замкнутый "NC".

**Предупреждение!** Изменение этого параметра по сравнению с заводской установкой по умолчанию, может привести к работе устройства даже при отсутствии потока!

#### **ПАРАМЕТР 19    рН    РАВНОВЕСИЕ**

Этот параметр позволяет задать максимальное время ожидания перед началом регулирования концентрации свободного хлора(окислительно-восстановительного потенциала) в бассейне. В течение этого времени происходит регулирование уровня рН воды бассейна.

Это время отсчитывается от момента пуска оборудования, одновременно с возможным временем задержки запуска, заданным в P13 , в ходе которого вся измерительная система находится в режиме ожидания. Другими словами, корректировка рН активируется после того, как время задержки запуска ( P13 ) истекло, а окислительно-восстановительное (хлор ) регулирование активируется, когда рН достигает заданного порога ( P02 ) или в любом случае в конце периода " рН Равновесия ". Например, если задержка пуска установлена 1 минута, и вы хотите рН доводить до нормы в течение максимум 15 минут и после этого активировать окислительно-восстановительное (хлор) регулирование, время достижения "рН Равновесия " должно быть установлено 16 минут.

Чтобы отключить эту функцию, просто установите параметр в 0 (установка по умолчанию).

#### **Примечания:**

- После того, как в режиме программирования ни одна кнопка не нажата в течение 30 секунд, устройство автоматически возвращается в режим ожидания.
- Устройство изначально поставляется с заводскими настройками со значениями по умолчанию. Вы можете удалить нежелательные настройки и восстановить исходные настройки, с помощью функции "ВОССТАНОВИТЬ НАСТРОЙКИ ПО УМОЛЧАНИЮ" (P15).

## Электрохимическая Калибровка

### pH Калибровка

1) Промойте pH электрод дистиллированной водой, а затем погрузите его в буферный раствор pH 7,01

2) Нажмите клавишу CAL для входа в режим меню и используйте ↑ / ↓ кнопки, чтобы выбрать опцию "IN1 CALIBRATION"

I	N	I		C	A	L	I	B	R	A	T	.		P	H
C	A	L	>	Y	E	S				E	S	C	>	N	O

3) Нажмите CAL для подтверждения

4) Нажмите ↓ для выбора калибровки

I	N	I		C	A	L	I	B	R	A	T	.		P	H
↓		O	F	F	S	E	T		↑		G	A	I	N	

смещения OFFSET и подтвердите выбор нажатием CAL

5) Система автоматически распознает и отображает значение буфера (7,01 pH)

6) При необходимости используйте ↑ / ↓ кнопки для настройки значения калибровки

7) Нажмите CAL для подтверждения калибровки, или ESC, чтобы закончить процедуру и сохранить предыдущие калибровки

8) Промойте pH электрод дистиллированной водой, а затем погрузите его в буферный раствор pH 4,01 (9,01)

9) Нажмите клавишу CAL для входа в режим меню и используйте ↑ / ↓ кнопки, чтобы выбрать опцию "IN1 CALIBRATION"

I	N	I		C	A	L	I	B	R	A	T	.		P	H
C	A	L	>	Y	E	S				E	S	C	>	N	O

9) Нажмите CAL для подтверждения

10) Нажмите ↑ для выбора калибровки

I	N	I		C	A	L	I	B	R	A	T	.		P	H
↓		O	F	F	S	E	T		↑		G	A	I	N	

прироста GAIN и подтвердите выбор нажатием CAL

11) Система автоматически распознает и отображает значение буфера (4.01 или 9.01 pH)

12) В случае необходимости используйте ↑ / ↓ кнопки для настройки значения калибровки

13) Нажмите CAL для подтверждения калибровки, или ESC, чтобы закончить процедуру и сохранить предыдущие калибровки

### Примечания

- Если система не распознает автоматически буферы или возникает ошибка "Calibration Impossible"(калибровка невыполнима), это может быть связано с:
  - а) буферный раствор загрязнен или истек срок его действия
  - б) электрод неисправен
  - в) соединительный кабель или разъем повреждены
- При попытке откалибровать коррекцию со значением pH слишком отличным от 7.00, калибровка автоматически игнорируется. Аналогично, если вы пытаетесь выполнить калибровку прироста буферным раствором при pH слишком близком к нейтральному, процедура не будет выполнена.
- При обычной работе устройства, можно посмотреть значения смещения (нажав ↓) и прироста (нажав ↑), чтобы проверить состояние электродов. Идеальное значение смещения близко к нулю, значение прироста близко к 1,000. Когда эти значения близки к макс / мин пределам (смещение: -1.00pH ... 1,00 pH; прирост: 0,750 ... 1,500), электрод загрязнен или вышел из строя.

## Редокс Калибровка

- 1) Промойте электрод дистиллированной водой, затем погрузите его в калибровочный раствор (например, 220 мВ)
- 2) Нажмите клавишу CAL для входа в режим меню и используйте ↑ / ↓ кнопки, чтобы выбрать опцию "IN2 CALIBRATION"
- 3) Нажмите CAL для подтверждения
- 4) Нажмите ↓ для выбора калибровки смещения OFFSET и подтвердите выбор нажатием CAL
- 5) Система автоматически распознает и отображает значение буфера (220 мВ)
- 6) При необходимости используйте ↑ / ↓ кнопки для настройки значения калибровки
- 7) Нажмите CAL для подтверждения калибровки, или ESC, чтобы закончить процедуру и сохранить предыдущие калибровки

I	N	2		C	A	L	I	B	R	A	T	.		R	X
↓				O	F	F	S	E	T						
I	N	2		C	A	L	I	B	R	A	T	.		R	X
C	A	L	>	Y	E	S				E	S	C	>	N	O

## Примечания

- Если система не распознает автоматически буфер или возникает ошибка "Calibration Impossible"(калибровка невыполнима), это может быть связано с:
  - а) буферный раствор загрязнен или истек срок его действия
  - б) электрод неисправен
  - в) соединительный кабель или разъем повреждены
- При нормальной работе, можно посмотреть значение смещения, нажав ↓, чтобы проверить состояние электрода. Идеальное значение смещения близко к нулю. Когда это значение близко к макс / мин пределу(-100 мВ ... +100 мВ), электрод загрязнен или неисправен.

## Ручной режим

В любое время вы можете включить ручной режима работы насосов.

Этот тип работы очень полезен во время заливки(прокачки) насосов или для временного использования системы в ручном режиме.

Если пароль был установлен (см. параметр P16), система потребует его ввода для того, чтобы получить доступ к этой функции.

- 1) Нажмите клавишу CAL для входа в режим меню и используйте ↑ / ↓ кнопки, чтобы выбрать опцию "MANUAL FUNC.1" (или "MANUAL FUNC.2")
- 2) Нажмите CAL для подтверждения
- 3) Используйте ↑ / ↓ кнопки для регулировки рабочей частоты (импульсов в минуту) насоса, или нажмите кнопку ON / OFF для включения / выключения насоса
- 4) Аналогично для насоса 2
- 5) Нажмите клавишу ESC в любой момент для выхода из ручного режима

M	A	N	U	A	L		F	U	N	C	.		P	1	
C	A	L	>	Y	E	S				E	S	C	>	N	O
M	A	N	U	A	L		P	U	M	P			1		
O	F	F				0	i	/	m	i	n				



**Предупреждение!** В ручном режиме одновременно может быть активирован только один насос.

## ПРИМЕРЫ УПРАВЛЕНИЯ

Типичное применение в системе управления бассейном: подкисление когда уровень pH превышает значение pH 7,30. См. «Список параметров настройки» и настройки:

- P01 → ON / OFF тип работы насоса 1
- P02 → установленное значение 7,30 pH
- P04 → тип дозировки «ПОДКИСЛЕНИЕ»
- P05 → если количество продукта, который необходимо будет ввести неизвестно, рекомендуется начать с низкой рабочей частоты (например 20 импульсов / мин). Если процесс подкисления будет длиться слишком долго, постепенно увеличивайте частоту работы насоса, пока время достижения желаемого параметра не составит примерно 30-45 минут
- P11 → Ограничение времени дозирования насоса 1 = 60 минут

Типичное применение в системе управления бассейном: хлорирование, когда окислительно-восстановительный потенциал падает ниже 680 мВ. См. «Список параметров настройки» и настройки:

- P06 → Тип работы насоса 2 - пропорциональный (рекомендуется)
- P07 → установленное значение 680 мВ
- P09 → Тип дозировки " Хлорирование "
- P10 → если количество продукта, который необходимо будет ввести неизвестно, рекомендуется начать с низкой рабочей частоты (например 20 импульсов / мин). Если процесс хлорирования будет продолжаться слишком долго, постепенно увеличивайте частоту работы насоса, пока время достижения желаемого параметра не составит примерно 30-45 минут
- P12 → ограничение времени дозирования насоса 2 = 60 минут

Общие настройки для двух описанных выше примеров:

- P13 → задержка запуска 1 минута
- P16 → Защита паролем для предотвращения несанкционированного доступа
- P19 → pH равновесие 15 минут

## ОШИБКИ / Сигналы тревоги

Каждая ошибка или аномалия определяется системой, которая генерирует тревожное сообщение на дисплее:

### LEV1 / LEV2

Датчик уровня 1 или 2 обнаруживают низкий уровень жидкости, подлежащей дозированию; восстановите уровень реагента в соответствующем резервуаре

### FLOW

Датчик потока обнаруживает аномалии, которые могут быть из-за низкого давления (отсутствия потока) в гидравлическом контуре или неправильной установки датчика потока; восстановите поток или проверьте датчик

### STOP

Это сообщение означает, что насосы были вручную остановлены нажатием кнопки ON / OFF

### UR / OR

ниже / выше диапазона: измерение вне диапазона; **ЭТОТ СИГНАЛ МОЖЕТ БЫТЬ ВЫЗВАН НЕИСПРАВНЫМ ЭЛЕКТРОДОМ**, или поврежденным или отключенным кабелем; проверьте систему и восстановите правильные условия измерения

Al.1 / AL.I.2

Время дозирования насоса 1 или 2 превышено : время дозирования насоса 1 или 2 превышает установленный предел вследствие недостаточной дозировки или неправильно выбранного времени срабатывания сигнала (см. параметры P11 и P12); установить параметры правильно

### **Калибровка невыполнима**

Calibration Impossible

Проверьте состояние электрода и соединительного кабеля; что срок годности калибровочных растворов не истек и они не загрязнены; повторите процедуру

# ТЕХОБСЛУЖИВАНИЕ

Периодические операции по техническому обслуживанию необходимы для надлежащего функционирования системы и ее длительной работы. Приведенные ниже советы должны строго соблюдаться.



Перед любой операцией убедитесь, что система отключена!

## **Дозирующие насосы**

Для идеального уплотнения, примерно через 800 часов работы, рекомендуется подтянуть винты крепления дозирующей головки и накидные гайки.

### **Еженедельные операции:**

- Проверьте уровень раствора для дозирования, чтобы уберечь насос от сухого хода
- Убедитесь, что всасывающие и напорные трубки - чистые и не содержат никаких примесей
- Убедитесь, что всасывающий фильтр не засорен, чтобы избежать снижения скорости потока

### **Операции каждые три месяца (или в случае загрязнения насоса) :**

- Очистите все части, которые вступают в контакт с химическим веществом (корпус насоса, всасывающий фильтр и инжектор впрыска). Если насос дозирует реагенты, которые образуют кристаллы - чистите чаще.

Выполните следующие действия:

- o Опустите всасывающую трубку и всасывающий фильтр в чистую воду
- o Запустите насос и оставьте его работать в течение нескольких минут, чтобы позволить воде промыть головку насоса

Если есть кристаллы, для того чтобы их удалить, выполните следующие действия:

- o Необходимо использовать правильный химический препарат ( вместо воды ) для растворения кристаллов ( например обычный пищевой 9%-ый уксус либо жидкий рН-минус для кристаллов гипохлорита натрия ) , и запустить насос в работу на нескольких минут
- o Повторите процедуру с чистой водой

Когда очистка будет выполнена, подключите насос и возобновите нормальную работу.

### **Замена изношенных деталей:**

- Замена клапана:

o Отвинтите верхние и нижние соединения с использованием 24 -мм ключа

o Установите и затяните новые клапаны

- Замена дозирующей головки насоса, уплотнительного кольца и диафрагмы: это техническое обслуживание должно выполняться только квалифицированным персоналом - Свяжитесь с технической службой

- Замена предохранителя: это техническое обслуживание должно выполняться только квалифицированным персоналом - Свяжитесь с технической службой

### **рН и ОВП электроды**

Как правило, очистка электродов рекомендуется когда они медленно реагируют на изменения показателей рН и Редокс в воде бассейна или измерения не являются надежными, либо когда они использовались в течение длительного времени, особенно в агрессивных растворах, загрязняющих веществах, очень кислых или очень щелочных средах.

STEIEL предоставляет набор растворов для очистки и хранения рН и Редокс электродов.

В комплект входят три раствора:

- Раствор А: опустите электрод в этот раствор для очистки
- Раствор В: используйте этот раствор для промывки электрода до и после очистки
- Раствор С: раствор для хранения, который используется для заполнения защитного колпачка электрода на период когда электрод не используется (зимний период, бассейн закрыт и т.п. )

## Комплекующие и запасные части

Заголовок	Описание	Код
pH Electrode	pH электрод с коротким пластмассовым корпусом, с черной головой, 65 см кабеля и разъемом BNC	8009.2231
RX Electrode	окислительно-восстановительный электрод с датчиком из платины, короткий пластиковый корпус, с черной головой, 65 см кабеля и разъемом BNC	8019.2231
SDE	Ячейка электродов из прозрачного метакрилата со стандартными соединениями для 8x12 трубок и пробоотборником	8061.0252
	комплект контролч потока для SDE	9700.9203
EFK1-SGV	Дозирующая головка насоса в сборе с FPM уплотнением	9700.2110
EFK2-SGV	Комплект клапанов дозирующей головки	9700.2112
EFK3-SGV	Комплект для периодического обслуживания насоов	9700.2116
EFK4-PGV	Комплект для периодического обслуживания насосов с фланцем, диафрагмой, FPM уплотнительным кольцом	9700.2006
EFK5-SGV	Выпускной клапан	9700.2118
EFK6-SGV	Стандартный комплект для насосов с FPM уплотнением, в том числе: всасывающий фильтра, инжектор впрыска впрыска, 4x6 ПВХ Кристалл трубки (2 +2 м), 4x6 полиэтиленовая трубка (2 м)	9700.2114
SLP2	Датчик уровня с 2 м кабеля	9700.9002
pH4-S	pH 4 буферный раствор, 90 мл бутылка	8009.0095
pH7-S	pH 7 буферный раствор, 90 мл бутылка	8009.0096
RX220-S	раствор (220 мВ), 90 мл бутылка	8019.0091
KRE	Комплект для чистки и хранения электродов	8009.9902